



CONTEG DATA SHEET

verze: 07-11-2011

CÍLENÉ CHLAZENÍ

STANDARDNÍ KABELOVÝ MANAGEMENT

CONTEG, spol. s r.o.

Centrála Česká republika:
Na Vítězné pláni 1719/4
140 00 Praha 4

Tel.: +420 261 219 182
Fax: +420 261 219 192
conteg@conteg.cz
www.conteg.cz

Lokální zastoupení:

Rakousko: +43 699 1819 7071
Benelux: +32 477 957 126
Východní Evropa: +49 172 848 4346
Francie: +33 686 074 386
Německo: +49 170 523 4958
Rusko: +7 495 967 3840
Slovensko: +421 917 874 111



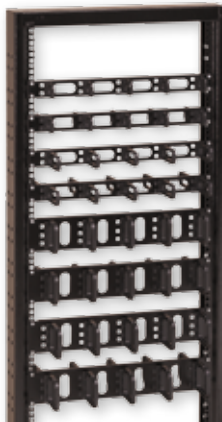
19" VYVAZOVACÍ PANELY S PLASTOVÝMI OKY

Užívají se pro uložení a horizontální vedení kabelů v rozvaděči.

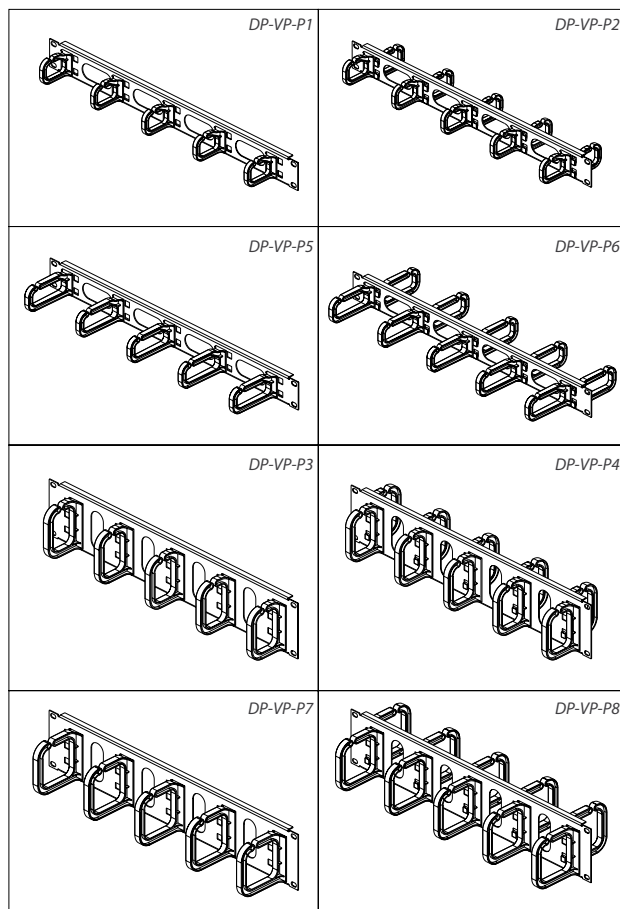
POPIS:

- Výška 1U nebo 2U
- Jednostranné nebo oboustranné vyvazování
- 5 plastových ok na jedné straně
- Oválné otvory v panelu umožňují průchod kabelů
- Povrchová úprava – prášková barva RAL (standard RAL 9005), oka černá

DP-VP-P



Typ	V in U	Provedení	Rozměr ok V x H (mm)	Počet ok
DP-VP-P1	1	Jednostranné	40 x 50	5
DP-VP-P2	1	Oboustranné	40 x 50	10
DP-VP-P3	2	Jednostranné	80 x 60	5
DP-VP-P4	2	Oboustranné	80 x 60	10
DP-VP-P5	1	Jednostranné	40 x 80	5
DP-VP-P6	1	Oboustranné	40 x 80	10
DP-VP-P7	2	Jednostranné	80 x 80	5
DP-VP-P8	2	Oboustranné	80 x 80	10

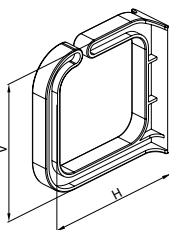


PLASTOVÁ VYVAZOVACÍ OKA

Montují se na 19" vertikální lišty a používají se pro vertikální nebo horizontální vedení kabelů v rozvaděči.

POPIS:

- Provedení:
 - a) pro vertikální vedení kabelů
 - b) pro horizontální vedení kabelů
- Kovový držák pro montáž do 19" vertikálních lišt
- Povrchová úprava – prášková barva RAL (standard RAL 9005); oka černá



VO-P1-40/50	VO-P5-40/80	VO-P3-80/60	VO-P7-80/80
VO-P2-40/50	VO-P6-40/80	VO-P4-80/60	VO-P8-80/80
VO-40/50	VO-40/80	VO-80/60	VO-80/80

Typ	V v mm	H v mm	Vyvazování
VO-P1-40/50	40	50	Horizontální
VO-P2-40/50	40	50	Vertikální
VO-P3-80/60	80	60	Horizontální
VO-P4-80/60	80	60	Vertikální
VO-P5-40/80	40	80	Horizontální
VO-P6-40/80	40	80	Vertikální
VO-P7-80/80	80	80	Horizontální
VO-P8-80/80	80	80	Vertikální

V...výška, H...hloubka

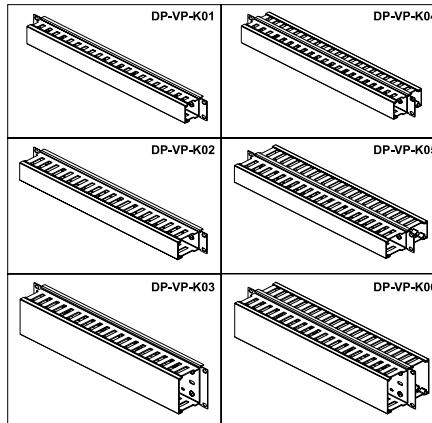


19" VYVAZOVACÍ PANELE S PLASTOVÝMI KANÁLY

Užívají se pro uložení a horizontální vedení kabelů v rozvaděči.

POPIS:

- Výška 1U nebo 2U
- Jednostranné nebo oboustranné
- Plastový kanál pro vedení kabelů
- Oválné otvory v panelu umožňují průchod kabelů
- Povrchová úprava – prášková barva RAL (standard RAL 9005); kanály černé



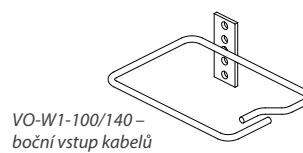
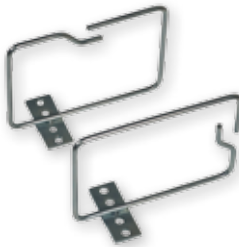
Typ	V v U	Provedení	Rozměr kanálu V x H v mm
DP-VP-K01	1	Jednostranné	40 x 40
DP-VP-K02	1	Jednostranné	40 x 60
DP-VP-K03	2	Jednostranné	80 x 60
DP-VP-K04	1	Oboustranné	40 x 40
DP-VP-K05	1	Oboustranné	40 x 60
DP-VP-K06	2	Oboustranné	80 x 60

KOVOVÁ VYVAZOVACÍ OKA

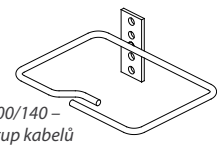
Používají se pro vertikální vedení kabelů v rozvaděcích, montáž na 19" vertikální lišty.

POPIS:

- Pro vertikální organizaci kabeláže
- Rozměr 100 x 140mm
- Kovový držák se 4 otvory pro instalaci na přední nebo boční stranu 19" lišty
- Kovová oka, povrch galvanicky pozinkován
- Přední nebo boční vstup kabelů
- Balení po 10ks



VO-W1-100/140 – boční vstup kabelů



VO-W2-100/140 – přední vstup kabelů

Typ	Rozměry v mm		Vstup kabelů	Množství
	Š	H		
VO-W1-100/140	140	100	boční	10 ks
VO-W2-100/140	140	100	přední	10 ks

DRŽÁKY VERTIKÁLNÍCH VYVAZOVACÍCH PANELEŮ A KABELOVÝCH OK

Užívají se pro instalaci vertikálních vyvazovacích panelů a kabelových ok (nejsou součástí dodávky) ve stojanových rozvaděcích šířky 800mm.

POPIS:

- Sada obsahuje 2 držáky
- Instalační sada součástí dodávky
- Barva černá (RAL 9005)



HVMF s nainstalovanými oky VO-80/80

Typ	Výška rozvaděče v U
HVMF-15	15
HVMF-18	18
HVMF-21	21
HVMF-24	24
HVMF-27	27
HVMF-33	33
HVMF-36	36
HVMF-42	42
HVMF-45	45
HVMF-48	48

VERTIKÁLNÍ VYVAZOVACÍ PANELE

Užívají se pro vertikální vedení kabelů ve stojanových rozvaděcích šířky 800mm.

POPIS:

- Pro rozvaděče výšky 15U až 48U
- Plastový kanál pro vyvázání kabelů o rozměru 80 x 60mm
- Panely délky 33U a delší mají dělené víko pro snadnější manipulaci
- Instaluje se na přední část vertikálních lišt pomocí držáku vertikálních vyvazovacích panelů (není součástí dodávky)
- Montáž na lišty pomocí šroubů a matic M4x10 (součástí dodávky)
- Oválné otvory v panelu umožňují průchod kabelů
- Barevné provedení plastových kanálů – černá

Typ	Výška rozvaděče v U
DP-VP-VR-15	15
DP-VP-VR-18	18
DP-VP-VR-21	21
DP-VP-VR-24	24
DP-VP-VR-27	27
DP-VP-VR-33	33
DP-VP-VR-36	36
DP-VP-VR-42	42
DP-VP-VR-45	45, 48



Držáky HVMP-42/45/48 s 19" pozicemi 3x1U jsou na požádání

...standardní kabelový management

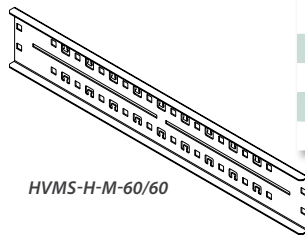


HORIZONTÁLNÍ DRŽÁKY PRO BOČNÍ VYVAZOVÁNÍ

Držáky HVMS-H-M se užívají pro uchycení vertikálních kabelových panelů/kanálů do rozvaděče. Držák může být též využit na uchycení kabelů.

POPIS:

- HVMS-H-M: pro řadu rozvaděčů ROF, uchyceno na rámu
- HVMS-H: pro všechny ostatní řady rozvaděčů (doporučeno pro RM7 a RI7) uchyceno na 19" vertikální lišty
- Možnost instalace plastových vyvazovacích ok
- Sada obsahuje 2 držáky
- Montážní sada je součástí dodávky



HVMS-H-M-60/60

Typ	Použito v rozvaděčích rozměrů (v mm)	
	ROF/RMF/RDF/RHF/RSF	řady SEVEN
HVMS-H-M-60/60	600x600, 800x600 600x1200, 800x1200	
HVMS-H-M-60/80	600x800, 800x800	
HVMS-H-M-60/100	600x1000, 800x1000	
HVMS-H-600	600x600, 800x600	600x600, 800x600
HVMS-H-800	600x800, 800x800	600x800, 800x800

DRÁTĚNÉ KABELOVÉ ŽLABY

Drátěné kabelové žlaby HVMS-B se užívají pro vedení kabelů ve stojanových rozvaděčích v prostoru mezi 19" lištami a bočnicí.

POPIS:

- 140x30mm (Š X H); může být montováno mezi horizontálním držákem a bočnicí
- 140x60mm (Š X H); montuje se na vnitřní stranu horizontálního držáku
- Vyrábí se ve velikostech 15 až 48U
- Montáž na držáky vertikálních lišt; horizontální držáky jsou nutné pro rozvaděče výšky 18, 21 a 27U; pro řady RI7 a RM7 pouze pro výšky 42 a 45U
- Instalační sada součástí dodávky



HVMS-B

Typ	Rozměry v mm			Použito u rozvaděčů výšky (U)
	H	W	D	
HVMS-B-600-140/30	605	170	35	15,18
HVMS-B-800-140/30	805	170	35	21
HVMS-B-1000-140/30	1005	170	35	24, 27
HVMS-B-1400-140/30	1405	170	35	33, 36
HVMS-B-1800-140/30	1805	170	35	42, 45, 48
HVMS-B-600-140/60	605	170	65	15, 18
HVMS-B-800-140/60	805	170	65	21
HVMS-B-1000-140/60	1005	170	65	24, 27
HVMS-B-1400-140/60	1405	170	65	33, 36
HVMS-B-1800-140/60	1805	170	65	42, 45, 48

BOČNÍ PERFOROVANÉ VERTIKÁLNÍ VYVAZOVACÍ PANELE

Panele DP-VV se využívají pro vertikální vedení kabelů mezi 19" lištami a bočnicemi.

POPIS:

- Aplikovatelné ve stojanových rozvaděčích výšky 15 – 48U
- Dostupné šířky – 150mm a 300mm
- Instalace buď na vrchní a spodní rám rozvaděče (pouze řady OPTIMAL/PREMIUM) nebo na držáky vertikálních lišt (všechny řady rozvaděčů)
- Instalační sada součástí dodávky

Typ		Použito u rozvaděčů výšky (U)
panely šířky 150mm	panely šířky 300mm	
DP-VV-15U/150	DP-VV-15U/300	15
DP-VV-18U/150	DP-VV-18U/300	18
DP-VV-21U/150	DP-VV-21U/300	21
DP-VV-24U/150	DP-VV-24U/300	24
DP-VV-27U/150	DP-VV-27U/300	27
DP-VV-30U/150	DP-VV-30U/300	30
DP-VV-33U/150	DP-VV-33U/300	33
DP-VV-36U/150	DP-VV-36U/300	36
DP-VV-42U/150	DP-VV-42U/300	42
DP-VV-45U/150	DP-VV-45U/300	45
DP-VV-48U/150	DP-VV-48U/300	48

BOČNÍ KABELOVÉ MŘÍŽKY

Tyto mřížky jsou použity pro vyvazování kabelů po stranách rozvaděče za 19" lištami.

POPIS:

- Instalace je možná v rozvaděčích hloubky 600, 800 a 1000mm
- Instalační sada je součástí dodávky
- Pásky pro uchycení kabelů nejsou součástí dodávky



HVMS-CH

Typ	Rozměry v mm	Aplikace u rozvaděčů hloubky (v mm)
HVMS-CH-400	404x181	600, 800, 1000
HVMS-CH-500	504x181	600, 800, 1000
HVMS-CH-600	604x181	800, 1000
HVMS-CH-700	704x181	800, 1000
HVMS-CH-800	804x181	1000