

PREMIUM CABLING RDF



RDF-42-80/80

POPIS:

Rozměry

- Výška: 27, 42, 45, 48U
- Šířka: 800 mm
- Hloubka: 800, 1 000, 1 200 mm (1 200 mm není k dispozici pro 27U)

Konstrukce

- Svařovaný rám
- 1,5mm a 2,0mm plech

Nosnost

- Rovnoměrné zatížení 800 kg (pro 27U pouze 400 kg)

19" vertikální lišty

- 2 páry posuvných 19" lišt, nastavitelné zevnitř

IP krytí

- Standardní IP 40
- Volitelně IP 54 (pouze s vícebodovým zámkem)
- IP 20 s perforovanými nebo větracími dveřmi
- Příprava pro klimatizaci – IP 54, když je klimatizační jednotka instalována s vícebodovým zámkem

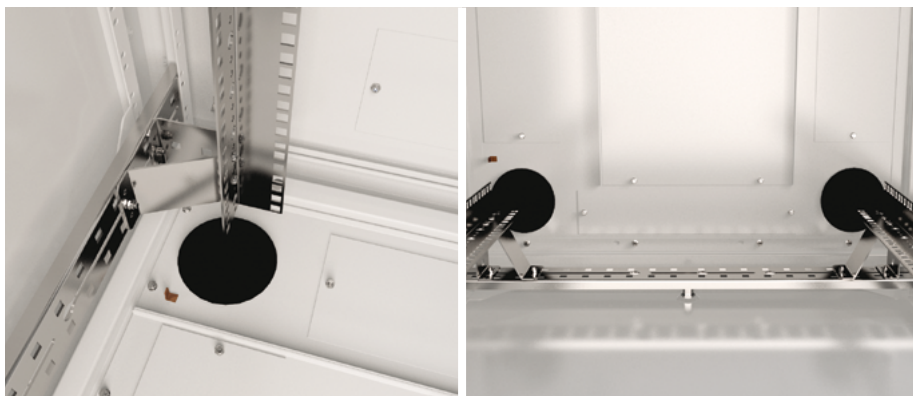
Barvy

- Standardní RAL 7035 a 9005

Přední dveře

- Dveře s kaleným bezpečnostním sklem

➤ Rozvaděč **PREMIUM Cabling RDF** je navržen jako čistě kabelážní rozvaděč pro datová centra, technické prostory, síťové a telekomunikační uzly. Rozvaděče RDF instalované s pokročilými kabelážními systémy (jako jsou HDWM, OptiWay a Top Duct) zajišťují nejlepší možnou podporu.



HLAVNÍ VÝHODY

- Univerzální rozvaděč navržený pro ukládání kabeláže s nosností až 800 kg
- Plně konfigurovatelný
- Kompatibilní se všemi systémy kabelového managementu – OptiWay, HDWM, Top Ducts

BARVA:  RAL 9005 RAL 7035

- Otočný pákový zámek – profil DIN, univerzální klíč 333, vícebodový; volitelný číselný kombinační zámek nebo elektronické zámky, jednobodové nebo vícebodové
- Úhel otevření dveří 180°
- Snadná změna zavěšení pro pravé nebo levé otevírání
- Volitelně: plechové, větrací, perforované, prosklené s perforací, vertikálně dělené dveře

Zadní dveře

- Plechové dveře
- Otočný pákový zámek – profil DIN, univerzální klíč 333, vícebodový; volitelný číselný kombinační zámek nebo elektronické zámky, jednobodové nebo vícebodové
- Lze vyměnit za kompletní řadu předních dveří a panelů

Boční panely

- Odnímatelné se zámkem

Horní kryt

- Jednodílná konstrukce, odnímatelný
- Kulatý kabelový vstup 4" (100 mm) v každém rohu zakrytý plastovou zásepkou
- Otvory pro kabely 300 × 100 mm zakryté odnímatelnými plechovými zásepkami
- Otvory pro kabely 300 × 50 mm zakryté odnímatelnými plechovými zásepkami

- Větrací otvor(y) 420 × 280 mm zakrytý(é) odnímatelnými plechovými zásepkami umožňuje(i) instalaci ventilační jednotky(ek) se 6 ventilátory (jen rozvaděče s hloubkou 800 mm a 1 200 mm)
- Větrací otvor(y) 420 × 440 mm zakrytý(é) odnímatelnými plechovými zásepkami umožňuje(i) instalaci ventilační jednotky(ek) s 9 ventilátory (jen rozvaděče s hloubkou 1 000 mm)

Dolní kryt

- Dělená konstrukce, odnímatelný
- Kulatý kabelový vstup 4" (100 mm) v každém rohu zakrytý plastovou zásepkou
- Otvory pro kabely 300 × 100 mm zakryté odnímatelnými plechovými zásepkami

Nožičky

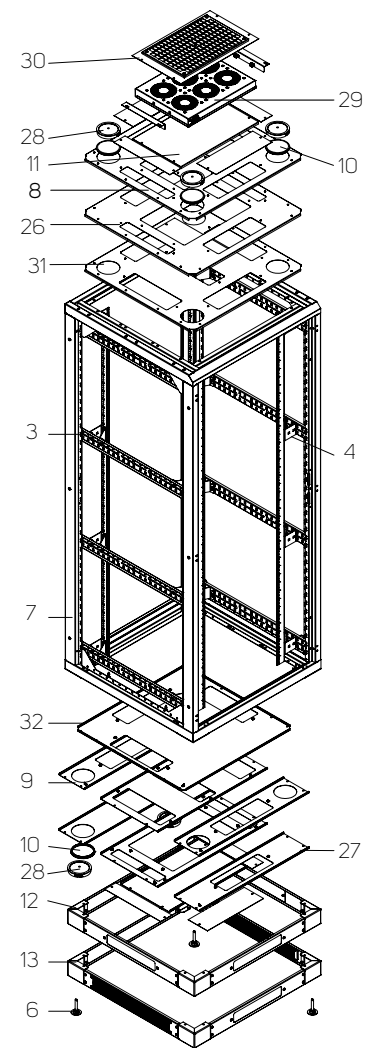
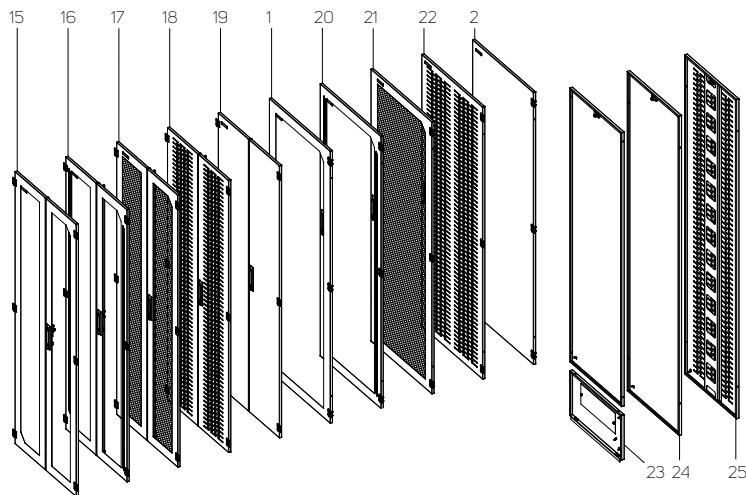
- Standardně výškově nastavitelné; volitelně kolečka, aretovatelná kolečka, podstavec nebo podstavec s filtrem

Přizpůsobení

- Přizpůsobitelný pro instalaci 21" zařízení

Ostatní

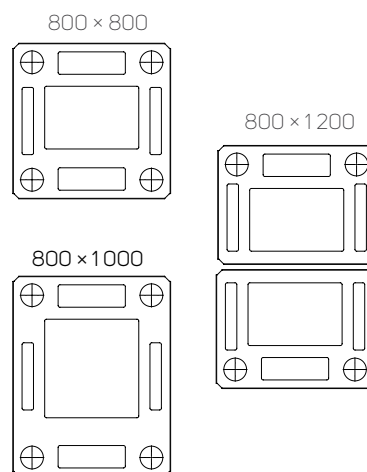
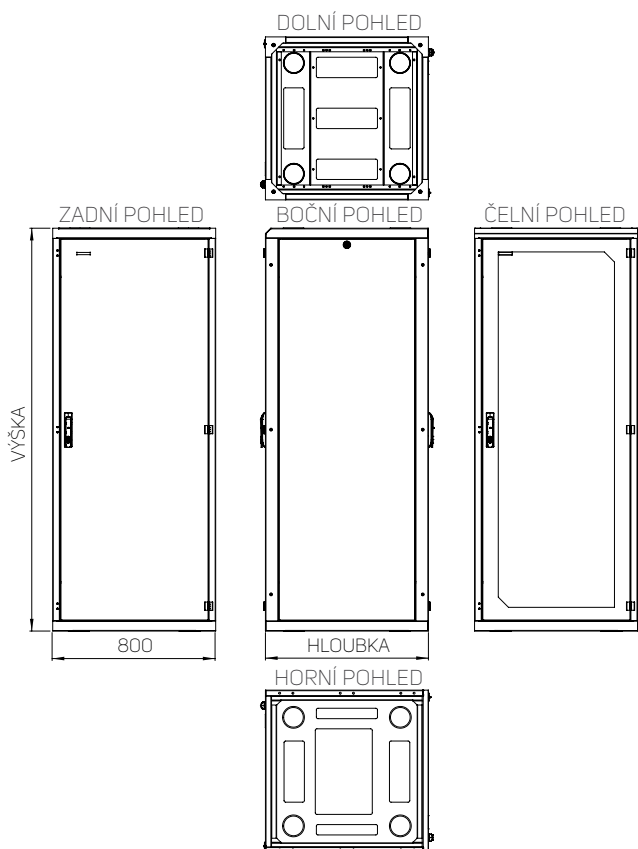
- Lze instalovat do řady s DP-DR-UNI (objednává se zvlášť)
- GND / zamkní sada je součástí



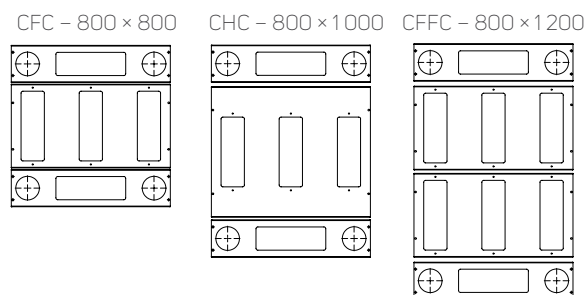
STANDARDNÍ KONFIGURACE (pouze krátký kód)	VOLITELNÉ MOŽNOSTI
1 Přední skleněné dveře s otočným pákovým zámkem	13 Podstavec s filtrem
2 Zadní plechové dveře s otočným pákovým zámkem	15 Vertikálně dělené prosklené dveře*
3 2 páry posuvných 19" lišt	16 Vertikálně dělené prosklené dveře s perforací*
4 Držáky vertikálních lišt	17 Vertikálně dělené dveře s perforací 86 %
5 1 pár bočních panelů se zámkem	18 Vertikálně dělené perforované plechové dveře*
6 Nastavitelné nožičky	19 Vertikálně dělené plechové dveře*
7 Rám rozvaděče	20 Prosklené dveře s boční perforací
8 Odnímatelný horní kryt typ I s kabelovým vstupem a větracími otvory	21 Dveře s perforací 86 %
9 Sada dělených odnímatelných dolních krytů (zahrnuje kryty typ C a F; může se lišit pro půdorysy jiných rozvaděčů) s otvory pro vstup kabelů	22 Perforované plechové dveře
10 Plastové kryty a zaslepovací panely pro otvory pro vstup kabelů	23 Zadní panel s modulem
11 Zaslepovací panel pro větrací otvor	24 Zadní panel – 1 kus
12 Podstavec	25 Zadní panel – perforovaný
14 1 pár bočních panelů s perforací	26 Odnímatelný horní kryt typ B s kabelovým vstupem a větracími otvory
- GND / zamnící sada	Sada dělených odnímatelných dolních krytů (zahrnuje kryty typ B a G; může se lišit pro půdorysy jiných rozvaděčů) s kabelovým vstupem a větracími otvory
- 28 montážních sad	27
- BONUS: 2 kulaté kabelové průchodky s kartáčem DP-KP-RB4 zdarma	28 Kulatá kabelová průchodka s kartáčem
	29 Ventilací jednotka
	30 Připojovací sada s filtrem pro ventilační jednotku
	31 Odnímatelný horní kryt typ F s kabelovým vstupem a větracími otvory
	32 Odnímatelný dolní kryt typ X s otvory pro vstup kabelů

* Vyžaduje vícebodový zámek

HORNÍ KRYTY – TYP I



DOLNÍ KRYTY



ROZVADĚČE RDF – OTVORY PRO KABELY A VĚTRACÍ OTVORY

Rozměry rozvaděče (šířka × hloubka)	Otvory v horním krytu					Otvory v dolním krytu	
	300 × 100 mm	300 × 50 mm	4" (Ø 100 mm)	420 × 280 mm	420 × 440 mm	300 × 100 mm	4" (Ø 100 mm)
800 × 800 mm	2×	2×	4×	1×	–	5×	4×
800 × 1000 mm	2×	2×	4×	–	1×	5×	4×
800 × 1200 mm	2×	4×	4×	2×	–	8×	4×

ROZVADĚČE RDF – TECHNICKÉ ÚDAJE A ROZMĚRY

Kód	V (v U)	Nosnost (kg)	Rozměry (mm)				Rozměry vč. balení (mm)			Celková hmotnost (kg)
			V*	Š	H	Užitná hloubka	V	Š	H	
RDF-27-80/80	27	400	1311	800	800	731	1500	840	840	100
RDF-42-80/80	42	800	1978	800	800	731	2160	840	840	134
RDF-45-80/80	45	800	2111	800	800	731	2290	840	840	141
RDF-48-80/80	48	800	2245	800	800	731	2430	840	840	147
RDF-27-80/100	27	400	1311	800	1000	931	1500	840	1040	124
RDF-42-80/100	42	800	1978	800	1000	931	2160	840	1040	157
RDF-45-80/100	45	800	2111	800	1000	931	2290	840	1040	165
RDF-48-80/100	48	800	2245	800	1000	931	2430	840	1040	173
RDF-42-80/120	42	800	1978	800	1200	1131	2160	840	1240	175
RDF-45-80/120	45	800	2111	800	1200	1131	2290	840	1240	198
RDF-48-80/120	48	800	2245	800	1200	1131	2430	840	1240	208

* V_Uška v mm bez nožiček; pro nožičky přidejte 16–45 mm

INFORMACE PRO OBJEDNÁNÍ A ZASLÁNÍ: Nakonfigurujte si rozvaděč podle svých požadavků. Niže uvedená objednávací matice vám pomůže s vytvořením kódu. Jakmile budete mít kód, kontaktujte prosím svého distributora produktů Conteg. Mějte prosím na paměti, že všechny ROZVADĚČE RDF JSOU DODÁVÁNY PLNĚ SMONTOVANÉ a na paletě!

POSTUPOJTE PODLE KROKŮ PRO STANOVENÍ KÓDU POŽADOVANÉHO ROZVADĚČE RDF!

R D F - 1. - 2. / 3. 4. - 5. 6. 7. 8. 9. - 10. 11. 12. - 13.

Příklad správného kódu:

R D F - 45 - 80 / 8 0 - A W S W A - A C 5 - H

1. VÝŠKA		
Kód	Výška (v U)	Vnější výška (mm)
27	27	1311
42	42	1978
45	45	2 111
48	48	2 245

2. ŠÍŘKA	
Kód	Šířka (mm)
80	800

3. HLoubKA		
Kód	Hloubka (mm)	Užitná hloubka (mm)
8	800	731
10	1000	931
12	1200	1131

4. LIŠTY			
Kód	Přední pár	Zadní pár	Poznámka
0	L	L	Nedělené lišty typu L

5. PŘEDNÍ DVEŘE	
Kód	Poznámka
O	Bez dveří
G	Prosklené dveře
S	Plechové dveře
P	Perforované plechové dveře ¹
T	Prosklené dveře s boční perforací ²
Š	Dveře s perforací (míra perforace 86 %) ¹
A	Vertikálně dělené prosklené dveře ³
B	Vertikálně dělené prosklené dveře s boční perforací ²
C	Vertikálně dělené plechové dveře ³
D	Vertikálně dělené perforované plechové dveře ⁴
F	Vertikálně dělené dveře s perforací (míra perforace 86 %) ¹
	Ostatní

6. ZÁMEK PŘEDNÍCH DVEŘÍ	
Kód	Volitelné možnosti
V	Výklopná páková klika, profil DIN, univerzální klíč 333
W	Výklopná páková klika, profil DIN, univerzální klíč 333, vícebodový
G	Výklopná páková klika s kombinačním číselným zámkem, unikátní klíč
H	Výklopná páková klika s kombinačním číselným zámkem, unikátní klíč, vícebodový
1	Elektronický zámek dveří s poloviční cylindrickou vložkou, kabel 4 m
2	Elektronický zámek dveří s poloviční cylindrickou vložkou a vestavěnou čtečkou karet (EM&HID Prox formát 125 kHz), 4,5m kabely jsou součástí
3	Elektronický zámek dveří s poloviční cylindrickou vložkou, kabel 4 m, vícebodový
4	Elektronický zámek dveří s poloviční cylindrickou vložkou a vestavěnou čtečkou karet (EM&HID Prox formát 125 kHz), 4,5m kabely jsou součástí, vícebodový
	Ostatní

7. ZADNÍ DVEŘE/PANEL	
Kód	Poznámka
O	Bez panelu/dveří
G	Prosklené dveře
S	Plechové dveře
P	Perforované plechové dveře ¹
T	Prosklené dveře s boční perforací ²
W	Dveře s perforací (míra perforace 86 %) ¹
A	Vertikálně dělené prosklené dveře ³
B	Vertikálně dělené prosklené dveře s boční perforací ²
C	Vertikálně dělené plechové dveře ³
D	Vertikálně dělené perforované plechové dveře ⁴
F	Vertikálně dělené dveře s perforací (míra perforace 86 %) ¹
Y	Zadní panel – jednoduchý ^{2,6}
R	Zadní panel – dělený, s kabelovým vstupem ⁶
Z	Perforovaný zadní panel – jednoduchý ⁷
	Ostatní

8. ZÁMEK ZADNÍCH DVEŘÍ/PANELU	
Kód	Volitelné možnosti
V	Výklopná páková klika, profil DIN, univerzální klíč 333
W	Výklopná páková klika, profil DIN, univerzální klíč 333, vícebodový
G	Výklopná páková klika s kombinačním číselným zámkem, unikátní klíč
H	Výklopná páková klika s kombinačním číselným zámkem, unikátní klíč, vícebodový
1	Elektronický zámek dveří s poloviční cylindrickou vložkou, kabel 4 m
2	Elektronický zámek dveří s poloviční cylindrickou vložkou a vestavěnou čtečkou karet (EM&HID Prox formát 125 kHz), 4,5m kabely jsou součástí
3	Elektronický zámek dveří s poloviční cylindrickou vložkou, kabel 4 m, vícebodový
4	Elektronický zámek dveří s poloviční cylindrickou vložkou a vestavěnou čtečkou karet (EM&HID Prox formát 125 kHz), 4,5m kabely jsou součástí, vícebodový
U	Zámek pro zadní panel, univerzální klíč
X	Zámek pro zadní panel, jiný klíč
	Ostatní

¹IP 20 max.

²IP 30 max.

³Pouze vícebodový zámek

⁴Pouze vícebodový zámek, IP 20 max.

⁵Pouze vícebodový zámek, IP 30 max.

¹IP 20 max.

²IP 30 max.

³Pouze vícebodový zámek

⁴Pouze vícebodový zámek, IP 20 max.

⁵Pouze vícebodový zámek, IP 30 max.

⁶Pouze kód zámku U nebo X

⁷Pouze kód zámku U nebo X, IP 20 max.

9. BOČNÍ PANELE (OBĚ STRANY)*	
Kód	Poznámka
O	Žádné boční panely
A	2 boční panely, plechové, univerzální klíč
B	1 boční panel, plechový, univerzální klíč
C	2 boční panely, plechové, unikátní klíč
D	1 boční panel, plechový, unikátní klíč
E	2 boční panely, plechové s perforací, univerzální klíč
F	1 boční panel, plechový s perforací, univerzální klíč
G	2 boční panely, plechové s perforací, unikátní klíč
H	1 boční panel, plechový s perforací, unikátní klíč
	Ostatní

10. KRYTÍ IP ¹	
Kód	Poznámka
O	IP 00
2	IP 20
3	IP 30
4	IP 40
5	IP 54 ³
A	Příprava pro klimatizaci ²

¹Podle EN 60 529

²Příprava pro instalaci klimatizační jednotky; doporučeno, pokud je plánováno nebo požadováno chlazení; IP 54, když klimatizační jednotka je instalována podle pokynů

³Pouze vícebodový zámek

11. KRYTÍ ¹			
Kód	Horní kryt	Dolní kryt	Poznámka
A	P	X	Jednoduché horní a dolní kryty jsou požadovány pro IP 54
C	žádný horní kryt	X	Otevřený horní kryt – pro volitelnou přípravu pro klimatizaci (tabulka 10)
H	I	XXX/XXXX ²	Standardně – jednoduchý horní kryt, dělený dolní kryt
I	I	žádný dolní kryt ³	Otevřená dolní část – příprava pro instalaci na dvojitou podlahu nebo podstavec
X	žádný horní kryt ³	žádný dolní kryt ³	Otevřená horní a dolní část, individuální kryty najdete na straně 21

¹Více informací o krytech viz strana 21

²800 × 800: CFC, 800 × 1000: CHC, 800 × 1200: CFFC

³Otevřená horní nebo dolní část má za následek krytí IP 00, pokud není uvedeno jinak

12. NOSNOST		
Kód	Nosnost (kg)	Poznámka
3	400	Pouze 27U
5	800	Rovnoměrné zatížení

13. BARVA	
Kód	Poznámka
B	RAL 7035 (světle šedá)
H	RAL 9005 (černá)

* Otevřený(é) bok(y) má(mají) za následek krytí IP 00; boční panely s perforací mají za následek max. krytí IP 20



Nakonfigurujte si IT rozvaděč on-line
www.conteg.cz/konfiguratory

www.conteg.com



CONTEG, spol. s r.o.

Centrála společnosti:

Na Vítězné pláni 1719/4
140 00 Praha 4
Česká republika
Tel.: +420 261 219 182
conteg@conteg.cz
www.conteg.cz

Výrobní závod:

K Silu 2179
393 01 Pelhřimov
Česká republika
Tel.: +420 565 300 300

Místní pobočky/kanceláře:

Rakousko/Německo/Švýcarsko:	+420 261 219 182
Benelux:	+31 76 5420 709
Jihovýchodní Evropa:	+49 172 8484 346
Finsko:	+358 50 414 1257
Francie/Itálie/Maghreb:	+33 1 60 04 55 90
Střední východ:	+971 55 508 3241
Rusko/CIS:	+7 495 967 3840
Saúdská Arábie:	+966 54 000 2341

CONTEG