



Produktový katalog

Obsah

inTEG kompaktní rozvaděče – výhody a specifikace	2
Kompaktní rozvaděče oceloplechové	4
Kompaktní rozvaděče s prosklenými dveřmi	7
Kompaktní rozvaděče nerez ocel	10
Kompaktní rozvaděče venkovní provedení	12
Příslušenství	14
Bezpečnostní samolepky	20
Řízení vnitřního prostředí v rozvaděčích	21
Technické výkresy	22

inTEG kompaktní rozvaděče

Skupina kompaktních rozvaděčů inTEG je díky nejmodernější technologii laserového svařování unikátní svým čistým designem. Konstrukční řešení nabízí vysokou tuhost a možnost využití pro mnoho aplikací v průmyslu a elektrotechnice. Všechny 54 rozměrů rozvaděčů je v provedení s plnými nebo prosklenými dveřmi, nabídku pak doplňuje řada nerezových a nerezových rozvaděčů s povrchovou úpravou pro aplikace s vyššími nároky na odolnost proti okolnímu prostředí. Rozvaděče jsou připravené pro rychlou montáž vnitřního vybavení bez dodatečného příslušenství.

HLAVNÍ VÝHODY

- Čistý design díky laserovému svařování
- 54 velikostí od rozměru 300×200×155 mm až po 1400×1000×300 mm
- Jednodveřové a dvoudveřové provedení
- Možnosti provedení: ocelový plech, nerez ocel 304 nebo 316L, nerez ocel povrchově upravená práškovým lakem
- Maximální velikost montážní desky
- Stabilita a robustnost
- Vysoká tuhost zadního panelu
- Široký sortiment dodávaného příslušenství
- Zákaznické řešení na míru – výřezy dle Vašich požadavků ještě před finální úpravou rozvaděče
- Výměna závěsů dveří levé/pravé
- Zadní stěna s otvory pro přímou montáž na stěnu
- Standardní výbava – montážní deska se značeným rastrem 50×50 mm pro všechny typy
- Plné kabelové dno
- Široký výběr bezpečnostních samolepek
- Možnost umístění Vašeho loga nebo označení rozvaděče dle požadavků

TECHNICKÁ SPECIFIKACE

- IP66 ochrana proti prachu a vodě – jednodveřové provedení
- IP55 ochrana proti prachu a vodě – dvoudveřové provedení
- Mechanická odolnost IK10 (IK08 pro rozvaděče s prosklenými dveřmi)
- Barva RAL7035 (jiné provedení na požádání)
- PUR neporézní těsnění po celém obvodu dveří
- Montážní deska se značeným rastrem
- Jednoduchá změna otevírání dveří z pravých na levé
- Úhel otevírání dveří 130°

On-line konfigurátor rozvaděčů na
www.conteg.cz



Zákaznické řešení na míru

K uspokojení neustále se zvyšujících nároků našich zákazníků na komplexní řešení nabízíme širokou řadu doplňkových úprav rozvaděčů dle jejich individuálních představ a požadavků.



Individuální výřezy laserovým vypalováním

- Výřezy jsou realizovány před finální povrchovou úpravou, abychom zajistili nejvyšší možnou kvalitu povrchové úpravy na celé ploše rozvaděče
- Výřezy si sami jednoduše zadáte v našem on-line konfigurátoru
- Cena je stejná pro výřezy do ocelového i nerezového plechu



Individuální označení rozvaděčů

- Tisk na samolepicí folie
- Možnost umístění Vašeho loga nebo individuálních popisů
- Plnobarevné provedení
- Maximální rozměr potisku 300×420 mm



Široký výběr bezpečnostních samolepek

- Samolepky jsou vtištěny technologií UV Led, která zaručuje jejich vysokou kvalitu a životnost
- Možnost zadání vlastního rozměru bezpečnostních samolepek

Snadná a rychlá montáž příslušenství

inTEG rozvaděče jsou navrhovány s ohledem na uživatele – jsou praktické a efektivní. Standardní rozměry a příslušenství jsou k dispozici na skladě a umožní nám maximálně zkrátit termíny dodání.



Perforované montážní lišty na dveřích

- Pro rozvaděče od výšky 500 mm
- Zjednodušení instalace prvků na dveře
- Zvýšená tuhost dveří



Perforované montážní lišty na bočnicích

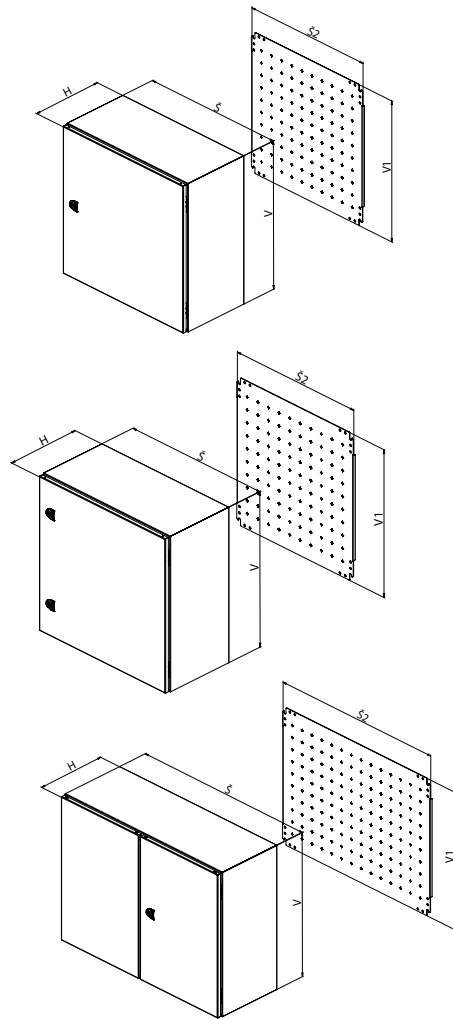
- Pro rozvaděče od hloubky 250 mm
- Přišroubované k tělu rozvaděče
- Komfortní instalace prvků na boční stěny
- Perforace v kroku 25 mm



Sřecha proti dešti

- Lehká konstrukce střechy – nezatěžuje rozvaděč
- Ideální řešení pro venkovní instalace v kombinaci s nerezovým provedením rozvaděče

inTEG kompaktní rozvaděče oceloplechové



Rozsah dodávky:

- Jednodveřový/dvoudveřový rozvaděč, závěsy dveří jsou u jednodveřového rozvaděče umístěné na pravé straně (jednoduchá změna otevírání dveří z pravých na levé). Dveře jsou opatřeny polyuretanovým pěnovým těsněním po celém obvodu a otočným zámkem nebo tříbodovým uzavíracím systémem od výšky 1000 mm.
- Kabelové dno/dna
- Perforované montážní lišty na dveřích od výšky rozvaděče 500 mm
- Perforované montážní lišty na bočnicích od hloubky rozvaděče 250 mm
- Montážní deska se značeným rastrem 50x50 mm
- Příslušenství pro montáž na stěnu

Specifikace:

- Materiál:
Rozvaděč: ocelový plech
Montážní deska: žárově pozinkovaný ocelový plech
- Povrchová úprava rozvaděče: epoxipolyesterový práškový lak
- Barva: RAL7035
- Stupeň krytí: IP66 jednodveřové provedení/IP55 dvoudveřové provedení dle normy EN 60 529
- Mechanická odolnost: IK10 dle IEC 62262

Detailní technické informace naleznete na straně 22 – 24.

Kompaktní rozvaděč, jednodveřový, výška 300 a 400 mm

Rozvaděč	Bal.	300	300	300	300	300	300	400	400	400	400	400
V (mm)		300	300	300	300	300	300	400	400	400	400	400
Š (mm)		200	250	300	300	400	400	300	300	400	600	600
H (mm)		155	155	155	210	155	210	155	210	210	210	250
Montážní deska	V1 (mm)	270	270	270	270	270	270	370	370	370	370	370
	Š2 (mm)	150	200	250	250	350	350	250	250	350	550	550
Tloušťka materiálu v mm	Tělo rozvaděče	1,25	1,25	1,25	1,25	1,25	1,25	1,25	1,25	1,25	1,25	1,25
	Dveře	1,5	1,5	1,5	1,5	1,5	1,5	1,5	1,5	1,5	1,5	1,5
	Mont. deska	2	2	2	2	2	2	2	2	2	2	2
Počet	Panty	2	2	2	2	2	2	2	2	2	2	2
	Otočné zámky	1	1	1	1	1	1	1	1	1	1	1
	Svorníky	4	4	4	4	4	4	4	4	4	4	4
Kabelové dno	Velikost	A	A	B	C	B	D	B	C	D	F	F
	Počet	1	1	1	1	1	1	1	1	1	1	1
Hmotnost v kg		3,9	4,7	5,5	6,1	6,9	7,7	6,9	7,6	9,5	13,4	14,2
Objednací číslo	1 ks	WME-030215	WME-032515	WME-030315	WME-030321	WME-030415	WME-030421	WME-040315	WME-040321	WME-040421	WME-040621	WME-040625
Příslušenství												
Vnitřní montážní lišty	1 sada	-	-	-	-	-	-	-	-	-	-	ID-W-H4
19" pevné lišty	1 sada	-	-	-	-	-	-	-	-	-	-	ID-W-U8

Kompaktní rozvaděč, jednodveřový, výška 500 mm							
Rozvaděč	V (mm)	Bal.	500	500	500	500	500
	Š (mm)		300	400	400	500	500
	H (mm)		210	210	250	210	300
Montážní deska	V1 (mm)		470	470	470	470	470
	Š2 (mm)		250	350	350	450	450
Tloušťka materiálu v mm	Tělo rozvaděče		1,25	1,25	1,25	1,25	1,25
	Dveře		1,5	1,5	1,5	1,5	1,5
	Mont. deska		2	2	2	2	2
Počet	Panty		2	2	2	2	2
	Otočné zámky		1	1	1	1	1
	Svorníky		4	4	4	4	4
Kabelové dno	Velikost		C	D	D	E	E
	Počet		1	1	1	1	1
Hmotnost v kg			9,1	11,3	12,1	13,7	15,5
Objednáací číslo	1 ks		WME-050321	WME-050421	WME-050425	WME-050521	WME-050503
Příslušenství							
Vnitřní montážní lišty	1 sada		-	-	ID-W-H5	-	ID-W-H5
Hřebenové dveřní lišty	1 sada		ID-W-VD3	ID-W-VD4	ID-W-VD4	ID-W-VD5	ID-W-VD5
Vnitřní dveře	1 ks		-	-	ID-W-ID54	-	ID-W-ID55

Kompaktní rozvaděč, jednodveřový, výška 600 mm												
Rozvaděč	V (mm)	Bal.	600	600	600	600	600	600	600	600	600	600
	Š (mm)		400	400	400	500	600	600	600	600	800	800
	H (mm)		210	250	300	250	210	250	300	400	250	300
Montážní deska	V1 (mm)		570	570	570	570	570	570	570	570	570	570
	Š2 (mm)		350	350	350	450	550	550	550	550	750	750
Tloušťka materiálu v mm	Tělo rozvaděče		1,25	1,5	1,5	1,5	1,5	1,5	1,5	1,5	1,5	1,5
	Dveře		1,5	1,5	1,5	1,5	1,5	1,5	1,5	1,5	1,5	1,5
	Mont. deska		2	2	2	2	2	2	2	2	2	2
Počet	Panty		2	2	2	2	2	2	2	2	2	2
	Otočné zámky		1	1	1	1	1	1	1	1	1	1
	Svorníky		4	4	4	4	4	4	4	4	4	4
Kabelové dno	Velikost		D	D	D	E	F	F	F	F	F	F
	Počet		1	1	1	1	1	1	1	1	1	1
Hmotnost v kg			13,2	15,4	16,8	18,4	20,3	21,4	22,8	25,9	27,3	29
Objednáací číslo	1 ks		WME-060421	WME-060425	WME-060403	WME-060525	WME-060621	WME-060625	WME-060603	WME-060604	WME-060825	WME-060803
Příslušenství												
Vnitřní montážní lišty	1 sada		-	ID-W-H6	ID-W-H6	ID-W-H6	-	ID-W-H6	ID-W-H6	ID-W-H6	ID-W-H6	ID-W-H6
Hřebenové dveřní lišty	1 sada		ID-W-VD4	ID-W-VD4	ID-W-VD4	ID-W-VD5	ID-W-VD6	ID-W-VD6	ID-W-VD6	ID-W-VD6	ID-W-VD8	ID-W-VD8
19" pevné lišty	1 sada		-	-	-	-	-	ID-W-U12	ID-W-U12	ID-W-U12	ID-W-U12 *	ID-W-U12 *
Vnitřní dveře	1 ks		-	ID-W-ID64	ID-W-ID64	ID-W-ID65	-	ID-W-ID66	ID-W-ID66	ID-W-ID66	-	-
Podstavec **	čelní a zadní díl	1 sada	-	-	-	-	-	-	ID-W-PF60	ID-W-PF60	-	ID-W-PF80
	boční díly	1 sada	-	-	-	-	-	-	ID-W-PS30	ID-W-PS40	-	ID-W-PS30

* Nezapomeňte objednat konzoli ID-W-UB. ** Podstavec ocelové provedení, výška 100 mm, RAL7046.

Kompaktní rozvaděč, jednodveřový, výška 700 a 800 mm									
Rozvaděč	V (mm)	Bal.	700	700	800	800	800	800	800
	Š (mm)		500	500	600	600	600	800	800
	H (mm)		210	300	250	300	400	300	400
Montážní deska	V1 (mm)		670	670	770	770	770	770	770
	Š2 (mm)		450	450	550	550	550	750	750
Tloušťka materiálu v mm	Tělo rozvaděče		1,5	1,5	1,5	1,5	1,5	1,5	1,5
	Dveře		1,5	1,5	2	2	2	2	2
	Mont. deska		2	2	2 F	2 F	2 F	2 FF	2 FF
Počet	Panty		2	2	2	2	2	2	2
	Otočné zámky		2	2	2	2	2	2	2
	Svorníky		4	4	4	4	4	4	4
Kabelové dno	Velikost		E	E	F	F	F	F	F
	Počet		1	1	1	1	1	1	1
Hmotnost v kg			19,8	22,3	29,2	31,7	35,2	40,2	44,2
Objednáací číslo	1 ks		WME-070521	WME-070503	WME-080625	WME-080603	WME-080604	WME-080803	WME-080804
Příslušenství									
Vnitřní montážní lišty	1 sada		-	ID-W-H7	ID-W-H8	ID-W-H8	ID-W-H8	ID-W-H8	ID-W-H8
Hřebenové dveřní lišty	1 sada		ID-W-VD5	ID-W-VD5	ID-W-VD6	ID-W-VD6	ID-W-VD6	ID-W-VD8	ID-W-VD8
19" pevné lišty	1 sada		-	-	ID-W-U17	ID-W-U17	ID-W-U17	ID-W-U17 *	ID-W-U17 *
Vnitřní dveře	1 ks		-	ID-W-ID75	ID-W-ID86	ID-W-ID86	ID-W-ID86	ID-W-ID88	ID-W-ID88
Podstavec **	čelní a zadní díl	1 sada	-	-	-	ID-W-PF60	ID-W-PF60	ID-W-PF80	ID-W-PF80
	boční díly	1 sada	-	-	-	ID-W-PS30	ID-W-PS40	ID-W-PS30	ID-W-PS40

2 F – 2mm montážní deska s 2 ohraněnými stranami. 2 FF – 2mm montážní deska se 4 ohraněnými stranami.

* Nezapomeňte objednat konzoli ID-W-UB. ** Podstavec ocelové provedení, výška 100 mm, RAL7046.

Kompaktní rozvaděč, jednodveřový, výška 1000 a 1200 mm											
Rozvaděč	V (mm)	Bal.	1000	1000	1000	1000	1000	1200	1200	1200	1200
	Š (mm)		600	600	600	800	800	600	600	800	800
	H (mm)		250	300	400	300	400	300	400	300	400
Montážní deska	V1 (mm)		970	970	970	970	970	1170	1170	1170	1170
	Š2 (mm)		550	550	550	750	750	550	550	750	750
Tloušťka materiálu v mm	Tělo rozvaděče		1,5	1,5	1,5	1,5	1,5	1,5	1,5	1,5	1,5
	Dveře		2	2	2	2	2	2	2	2	2
	Mont. deska		2 F	2 F	2 F	2 FF	2 FF	2 F	2 F	2 FF	2 FF
Počet	Panty		3	3	3	3	3	3	3	3	3
	Svorníky		4	4	4	6	6	6	6	6	6
Kabelové dno	Velikost		F	F	F	F	F	F	F	F	F
	Počet		1	1	1	1	1	1	1	1	1
Hmotnost v kg			35,7	38,4	42,4	48,6	53,1	45	49,4	57,1	62
Objednáací číslo	1 ks		WME-100625	WME-100603	WME-100604	WME-100803	WME-100804	WME-120603	WME-120604	WME-120803	WME-120804
Příslušenství											
Vnitřní montážní lišty	1 sada		ID-W-H10	ID-W-H10	ID-W-H10	ID-W-H10	ID-W-H10	ID-W-H12	ID-W-H12	ID-W-H12	ID-W-H12
Hřebenové dveřní lišty	1 sada		ID-W-VD6	ID-W-VD6	ID-W-VD6	ID-W-VD8	ID-W-VD8	ID-W-VD6	ID-W-VD6	ID-W-VD8	ID-W-VD8
19" pevné lišty	1 sada		ID-W-U21	ID-W-U21	ID-W-U21	ID-W-U21 *	ID-W-U21 *	ID-W-U25	ID-W-U25	ID-W-U25 *	ID-W-U25 *
Vnitřní dveře	1 ks		ID-W-ID106	ID-W-ID106	ID-W-ID106	ID-W-ID108	ID-W-ID108	ID-W-ID126	ID-W-ID126	ID-W-ID128	ID-W-ID128
Podstavec **	čelní a zadní díl	1 sada	-	ID-W-PF60	ID-W-PF60	ID-W-PF80	ID-W-PF80	ID-W-PF60	ID-W-PF60	ID-W-PF80	ID-W-PF80
	boční díly	1 sada	-	ID-W-PS30	ID-W-PS40	ID-W-PS30	ID-W-PS40	ID-W-PS30	ID-W-PS40	ID-W-PS30	ID-W-PS40

2 F – 2mm montážní deska s 2 ohraněnými stranami. 2 FF – 2mm montážní deska se 4 ohraněnými stranami.

* Nezapomeňte objednat konzoli ID-W-UB. ** Podstavec ocelové provedení, výška 100 mm, RAL7046.

Kompaktní rozvaděč, dvoudveřový, výška 600 – 1000 mm											
Rozvaděč	V (mm)	Bal.	600	800	800	1000	1000	1000	1000	1000	1000
	Š (mm)		800	1000	1200	1000	1000	1000	1200	1200	1200
	H (mm)		300	300	300	300	400	300	300	400	400
Montážní deska	V1 (mm)		570	770	770	970	970	970	970	970	970
	Š2 (mm)		750	950	1150	950	950	950	1150	1150	1150
Tloušťka materiálu v mm	Tělo rozvaděče		1,5	1,5	1,5	1,5	1,5	1,5	1,5	1,5	1,5
	Dveře		1,5	2	2	2	2	2	2	2	2
	Mont. deska		2	2 FF	2 FF	2,5 FF	2,5 FF	2,5 FF	2,5 FF	2,5 FF	2,5 FF
Počet	Panty		2	2	2	3	3	3	3	3	3
	Svorníky		4	6	6	6	6	6	6	6	6
Kabelové dno	Velikost		F	E	F	E	E	E	F	F	F
	Počet		1	2	2	2	2	2	2	2	2
Hmotnost v kg			29,5	49,5	58,1	63,8	68,7	68,7	74,7	74,7	76
Objednáací číslo	1 ks		WME-160803	WME-181003	WME-181203	WME-201003	WME-201004	WME-201004	WME-201203	WME-201203	WME-201204
Příslušenství											
Vnitřní montážní lišty	1 sada		ID-W-H6	ID-W-H8	ID-W-H8	ID-W-H10	ID-W-H10	ID-W-H10	ID-W-H10	ID-W-H10	ID-W-H10
Hřebenové dveřní lišty	1 sada		ID-W-VD8	-	-	-	-	-	-	-	-
19" pevné lišty	1 sada		ID-W-U12 *	-	-	-	-	-	-	-	-
Podstavec **	čelní a zadní díl	1 sada	ID-W-PF80	ID-W-PF100	ID-W-PF120	ID-W-PF100	ID-W-PF100	ID-W-PF100	ID-W-PF120	ID-W-PF120	ID-W-PF120
	boční díly	1 sada	ID-W-PS30	ID-W-PS30	ID-W-PS30	ID-W-PS30	ID-W-PS40	ID-W-PS40	ID-W-PS30	ID-W-PS30	ID-W-PS40

2 F – 2mm montážní deska s 2 ohraněnými stranami. 2 FF – 2mm montážní deska se 4 ohraněnými stranami. 2,5 FF – 2,5mm montážní deska se 4 ohraněnými stranami.,

* Nezapomeňte objednat konzoli ID-W-UB. ** Podstavec ocelové provedení, výška 100 mm, RAL7046.

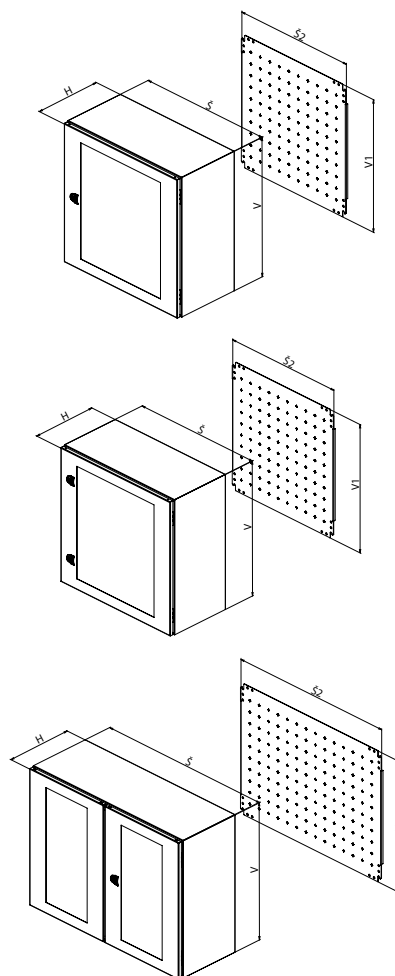
Kompaktní rozvaděč, dvoudveřový, výška 1200 – 1400 mm						
Rozvaděč	V (mm)	Bal.	1200	1200	1200	1400
	Š (mm)		1000	1000	1200	1200
	H (mm)		300	400	300	400
Montážní deska	V1 (mm)		1170	1170	1170	1370
	Š2 (mm)		950	950	1150	1150
Tloušťka materiálu v mm	Tělo rozvaděče		1,5	1,5	1,5	1,5
	Dveře		2	2	2	2
	Mont. deska		2,5 FF	2,5 FF	2,5 FF	2,5 FF
Počet	Panty		3	3	3	3
	Svorníky		6	6	6	6
Kabelové dno	Velikost		E	E	F	E
	Počet		2	2	2	2
Hmotnost v kg			74,7	80,2	87,6	93,4
Objednáací číslo	1 ks		WME-221003	WME-221004	WME-221203	WME-221204
Příslušenství						
Vnitřní montážní lišty	1 sada		ID-W-H12	ID-W-H12	ID-W-H12	ID-W-H14
Hřebenové dveřní lišty	1 sada		-	-	-	-
19" pevné lišty	1 sada		-	-	-	-
Podstavec **	čelní a zadní díl	1 sada	ID-W-PF100	ID-W-PF100	ID-W-PF120	ID-W-PF120
	boční díly	1 sada	ID-W-PS30	ID-W-PS40	ID-W-PS30	ID-W-PS30

2,5 FF – 2,5mm montážní deska se 4 ohraněnými stranami.

* Nezapomeňte objednat konzoli ID-W-UB. ** Podstavec ocelové provedení, výška 100 mm, RAL7046.

inTEG kompaktní rozvaděče s prosklenými dveřmi

:: inTEG kompaktní rozvaděče s prosklenými dveřmi



Rozsah dodávky:

- Jednodveřový/dvoudveřový rozvaděč s prosklenými dveřmi, závěsy dveří jsou u jednodveřového rozvaděče umístěné na pravé straně (jednoduchá změna otevírání dveří z pravých na levé). Dveře jsou opatřeny polyuretanovým pěnovým těsněním po celém obvodu a otočným zámek nebo tříbodovým uzavíracím systémem od výšky 1000 mm.
- Kabelové dno/dna
- Perforované montážní lišty na bočnicích od hloubky rozvaděče 250 mm
- Montážní deska se značeným rastroem 50x50 mm
- Příslušenství pro montáž na stěnu

Detailní technické informace naleznete na straně 25 – 27.

Specifikace:

- Materiál:
Rozvaděč: ocelový plech
Dveře: ocelový plech s průhledovým oknem – 4mm kalené sklo dle ČSN EN 12150, čiré
Montážní deska: žárově pozinkovaný ocelový plech
- Povrchová úprava rozvaděče: epoxypolyesterový práškový lak
- Barva: RAL7035
- Stupeň krytí: IP66 jednodveřové provedení/IP55 dvoudveřové provedení dle normy EN 60 529
- Mechanická odolnost: IK10 dle IEC 62262, IK08 pro prosklené dveře

Kompaktní rozvaděč, jednodveřový, výška 300 mm

		Balení	300	300	300	300	300	300
Rozvaděč	V (mm)		300	300	300	300	300	300
	Š (mm)		200	250	300	300	400	400
	H (mm)		155	155	155	210	155	210
Montážní deska	V1 (mm)		270	270	270	270	270	270
	Š2 (mm)		150	200	250	250	350	350
Tloušťka materiálu v mm	Tělo rozvaděče		1,25	1,25	1,25	1,25	1,25	1,25
	Dveře		1,5	1,5	1,5	1,5	1,5	1,5
	Mont. deska		2	2	2	2	2	2
Počet	Panty		2	2	2	2	2	2
	Otočné zámky		1	1	1	1	1	1
	Svorníky		4	4	4	4	4	4
Kabelové dno	Velikost		A	A	B	C	B	D
	Počet		1	1	1	1	1	1
Hmotnost v kg			4,2	5,1	5,9	6,6	6,9	7,7
Objednací číslo	1 ks		WME-G-030215	WME-G-032515	WME-G-030315	WME-G-030321	WME-G-030415	WME-G-030421

Kompaktní rozvaděč, jednodveřový, výška 400 a 500 mm												
Rozvaděč	V (mm)	Bal.	400	400	400	400	400	500	500	500	500	500
	Š (mm)		300	300	400	600	600	300	400	400	500	500
	H (mm)		155	210	210	210	250	210	210	250	210	300
Montážní deska	V1 (mm)		370	370	370	370	370	470	470	470	470	470
	Š2 (mm)		250	250	350	550	550	250	350	350	450	450
Tloušťka materiálu v mm	Tělo rozvaděče		1,25	1,25	1,25	1,25	1,25	1,25	1,25	1,25	1,25	1,25
	Dveře		1,5	1,5	1,5	1,5	1,5	1,5	1,5	1,5	1,5	1,5
	Mont. deska		2	2	2	2	2	2	2	2	2	2
Počet	Panty		2	2	2	2	2	2	2	2	2	2
	Otočné zámky		1	1	1	1	1	1	1	1	1	1
	Svorníky		4	4	4	4	4	4	4	4	4	4
Kabelové dno	Velikost		B	C	D	F	F	C	D	D	E	E
	Počet		1	1	1	1	1	1	1	1	1	1
Hmotnost v kg			6,9	7,6	8,6	12,1	12,8	9,1	10,3	10,9	12,4	13,6
Objednací číslo	1 ks		WME-G-040315	WME-G-040321	WME-G-040421	WME-G-040621	WME-G-040625	WME-G-050321	WME-G-050421	WME-G-050425	WME-G-050521	WME-G-050503
Příslušenství												
Vnitřní montážní lišty	1 sada		-	-	-	-	ID-W-H4	-	-	ID-W-H5	-	ID-W-H5
19" pevné lišty	1 sada		-	-	-	-	ID-W-U8	-	-	-	-	-
Vnitřní dveře	1 ks		-	-	-	-	-	-	-	ID-W-ID54	-	ID-W-ID55

Kompaktní rozvaděč, jednodveřový, výška 600 mm												
Rozvaděč	V (mm)	Bal.	600	600	600	600	600	600	600	600	600	600
	Š (mm)		400	400	400	500	600	600	600	600	800	800
	H (mm)		210	250	300	250	210	250	300	400	250	300
Montážní deska	V1 (mm)		570	570	570	570	570	570	570	570	570	570
	Š2 (mm)		350	350	350	450	550	550	550	550	750	750
Tloušťka materiálu v mm	Tělo rozvaděče		1,25	1,5	1,5	1,5	1,5	1,5	1,5	1,5	1,5	1,5
	Dveře		1,5	1,5	1,5	1,5	1,5	1,5	1,5	1,5	1,5	1,5
	Mont. deska		2	2	2	2	2	2	2	2	2	2
Počet	Panty		2	2	2	2	2	2	2	2	2	2
	Otočné zámky		1	1	1	1	1	1	1	1	1	1
	Svorníky		4	4	4	4	4	4	4	4	4	4
Kabelové dno	Velikost		D	D	D	E	F	F	F	F	F	F
	Počet		1	1	1	1	1	1	1	1	1	1
Hmotnost v kg			11,9	13,9	15,6	17,1	18,9	19,9	21,2	24,1	25,4	27
Objednací číslo	1 ks		WME-G-060421	WME-G-060425	WME-G-060403	WME-G-060525	WME-G-060621	WME-G-060625	WME-G-060603	WME-G-060604	WME-G-060825	WME-G-060803
Příslušenství												
Vnitřní montážní lišty	1 sada		-	ID-W-H6	ID-W-H6	ID-W-H6	-	ID-W-H6	ID-W-H6	ID-W-H6	ID-W-H6	ID-W-H6
19" pevné lišty	1 sada		-	-	-	-	-	ID-W-U12	ID-W-U12	ID-W-U12	ID-W-U12 *	ID-W-U12 *
Vnitřní dveře	1 ks		-	ID-W-ID64	ID-W-ID64	ID-W-ID65	-	ID-W-ID66	ID-W-ID66	ID-W-ID66	-	-
Podstavec **	čelní a zadní díl	1 sada		-	-	-	-	-	ID-W-PF60	ID-W-PF60	-	ID-W-PF80
	boční díly	1 sada		-	-	-	-	-	ID-W-PS30	ID-W-PS40	-	ID-W-PS30

* Nezapomeňte objednat konzoli ID-W-UB. ** Podstavec ocelové provedení, výška 100 mm, RAL7046.

Kompaktní rozvaděč, jednodveřový, výška 700 a 800 mm										
Rozvaděč	V (mm)	Bal.	700	700	800	800	800	800	800	800
	Š (mm)		500	500	600	600	600	600	800	800
	H (mm)		210	300	250	300	400	300	300	400
Montážní deska	V1 (mm)		670	670	770	770	770	770	770	770
	Š2 (mm)		450	450	550	550	550	750	750	750
Tloušťka materiálu v mm	Tělo rozvaděče		1,5	1,5	1,5	1,5	1,5	1,5	1,5	1,5
	Dveře		1,5	1,5	1,5	2	2	2	2	2
	Montážní deska		2	2	2F	2F	2F	2FF	2FF	2FF
Počet	Panty		2	2	2	2	2	2	2	2
	Otočné zámky		2	2	2	2	2	2	2	2
	Svorníky		4	4	4	4	4	4	4	4
Kabelové dno	Velikost		E	E	F	F	F	F	F	F
	Počet		1	1	1	1	1	1	1	1
Hmotnost v kg			18,4	20,7	27,2	28,5	29,2	32,2	35,4	
Objednací číslo	1 ks		WME-G-070521	WME-G-070503	WME-G-080625	WME-G-080603	WME-G-080604	WME-G-080803	WME-G-080804	
Příslušenství										
Vnitřní montážní lišty	1 sada		-	ID-W-H7	ID-W-H8	ID-W-H8	ID-W-H8	ID-W-H8	ID-W-H8	
19" pevné lišty	1 sada		-	-	ID-W-U17	ID-W-U17	ID-W-U17	ID-W-U17 *	ID-W-U17 *	
Vnitřní dveře	1 ks		-	ID-W-ID75	ID-W-ID86	ID-W-ID86	ID-W-ID86	ID-W-ID88	ID-W-ID88	
Podstavec **	čelní a zadní díl	1 sada		-	-	-	ID-W-PF60	ID-W-PF60	ID-W-PF80	
	boční díly	1 sada		-	-	-	ID-W-PS30	ID-W-PS40	ID-W-PS40	

2 F – 2mm montážní deska s 2 ohraněnými stranami. 2 FF – 2mm montážní deska se 4 ohraněnými stranami.

* Nezapomeňte objednat konzoli ID-W-UB. ** Podstavec ocelové provedení, výška 100 mm, RAL7046.

Kompaktní rozvaděč, jednodveřový, výška 1000 a 1200 mm											
Rozvaděč	V (mm)	Bal.	1000	1000	1000	1000	1000	1200	1200	1200	1200
	Š (mm)		600	600	600	800	800	600	600	800	800
	H (mm)		250	300	400	300	400	300	400	300	400
Montážní deska	V1 (mm)		970	970	970	970	970	1170	1170	1170	1170
	Š2 (mm)		550	550	550	750	750	550	550	750	750
Tloušťka materiálu v mm	Tělo rozvaděče		1,5	1,5	1,5	1,5	1,5	1,5	1,5	1,5	1,5
	Dveře		2	2	2	2	2	2	2	2	2
	Montážní deska		2 F	2 F	2 F	2 FF	2 FF	2 F	2 F	2 FF	2 FF
Počet	Panty		3	3	3	3	3	3	3	3	3
	Svorníky		4	4	4	6	6	6	6	6	6
Kabelové dno	Velikost		F	F	F	F	F	F	F	F	F
	Počet		1	1	1	1	1	1	1	1	1
Hmotnost v kg			29,7	31,9	35,2	40,4	44,1	37,4	41	47,4	51,5
Objednací číslo	1 ks		WME-G-100625	WME-G-100603	WME-G-100604	WME-G-100803	WME-G-100804	WME-G-120603	WME-G-120604	WME-G-120803	WME-G-120804
Příslušenství											
Vnitřní montážní lišty	1 sada		ID-W-H10	ID-W-H10	ID-W-H10	ID-W-H10	ID-W-H10	ID-W-H12	ID-W-H12	ID-W-H12	ID-W-H12
19" pevné lišty	1 sada		ID-W-U21	ID-W-U21	ID-W-U21	ID-W-U21 *	ID-W-U21 *	ID-W-U25	ID-W-U25	ID-W-U25 *	ID-W-U25 *
Vnitřní dveře	1 ks		ID-W-ID106	ID-W-ID106	ID-W-ID106	ID-W-ID108	ID-W-ID108	ID-W-ID126	ID-W-ID126	ID-W-ID128	ID-W-ID128
Podstavec **	čelní a zadní díl	1 sada	-	ID-W-PF60	ID-W-PF60	ID-W-PF80	ID-W-PF80	ID-W-PF60	ID-W-PF60	ID-W-PF80	ID-W-PF80
	boční díly	1 sada	-	ID-W-PS30	ID-W-PS40	ID-W-PS30	ID-W-PS40	ID-W-PS30	ID-W-PS40	ID-W-PS30	ID-W-PS40

2 F – 2mm montážní deska s 2 ohraněnými stranami. 2 FF – 2mm montážní deska se 4 ohraněnými stranami.

* Nezapomeňte objednat konzoly ID-W-UB. ** Podstavec ocelové provedení, výška 100 mm, RAL7046.

Kompaktní rozvaděč, dvoudveřový, výška 600 – 1000 mm											
Rozvaděč	V (mm)	Bal.	600	800	800	1000	1000	1000	1000	1000	1000
	Š (mm)		800	1000	1200	1000	1000	1000	1200	1200	1200
	H (mm)		300	300	300	300	400	300	300	400	400
Montážní deska	V1 (mm)		570	770	770	970	970	970	970	970	970
	Š2 (mm)		750	950	1150	950	950	950	1150	1150	1150
Tloušťka materiálu v mm	Tělo rozvaděče		1,5	1,5	1,5	1,5	1,5	1,5	1,5	1,5	1,5
	Dveře		1,5	2	2	2	2	2	2	2	2
	Mont. deska		2	2 FF	2 FF	2,5 FF	2,5 FF	2,5 FF	2,5 FF	2,5 FF	2,5 FF
Počet	Panty		2	2	2	3	3	3	3	3	3
	Svorníky		4	6	6	6	6	6	6	6	6
Kabelové dno	Velikost		F	E	F	E	E	E	F	F	F
	Počet		1	2	2	2	2	2	2	2	2
Hmotnost v kg			24,5	41,1	50	53	59,1	62	62	63,1	63,1
Objednací číslo	1 ks		WME-G-160803	WME-G-181003	WME-G-181203	WME-G-201003	WME-G-201004	WME-G-201203	WME-G-201203	WME-G-201204	WME-G-201204
Příslušenství											
Vnitřní montážní lišty	1 sada		ID-W-H6	ID-W-H8	ID-W-H8	ID-W-H10	ID-W-H10	ID-W-H10	ID-W-H10	ID-W-H10	ID-W-H10
19" pevné lišty	1 sada		ID-W-U12 *	-	-	-	-	-	-	-	-
Podstavec **	čelní a zadní díl	1 sada	ID-W-PF80	ID-W-PF100	ID-W-PF120	ID-W-PF100	ID-W-PF100	ID-W-PF100	ID-W-PF120	ID-W-PF120	ID-W-PF120
	boční díly	1 sada	ID-W-PS30	ID-W-PS30	ID-W-PS30	ID-W-PS30	ID-W-PS30	ID-W-PS40	ID-W-PS30	ID-W-PS30	ID-W-PS40

2 F – 2mm montážní deska s 2 ohraněnými stranami. 2 FF – 2mm montážní deska se 4 ohraněnými stranami. 2,5 FF – 2,5mm montážní deska se 4 ohraněnými stranami.,

* Nezapomeňte objednat konzoly ID-W-UB. ** Podstavec ocelové provedení, výška 100 mm, RAL7046.

Kompaktní rozvaděč, dvoudveřový, výška 1200 – 1400 mm							
Rozvaděč	V (mm)	Bal.	1200	1200	1200	1200	1400
	Š (mm)		1000	1000	1200	1200	1000
	H (mm)		300	400	300	400	300
Montážní deska	V1 (mm)		1170	1170	1170	1170	1370
	Š2 (mm)		950	950	1150	1150	950
Tloušťka materiálu v mm	Tělo rozvaděče		1,5	1,5	1,5	1,5	1,5
	Dveře		2	2	2	2	2
	Mont. deska		2,5 FF	2,5 FF	2,5 FF	2,5 FF	2,5 FF
Počet	Panty		3	3	3	3	3
	Svorníky		6	6	6	6	6
Kabelové dno	Velikost		E	E	F	F	E
	Počet		2	2	2	2	2
Hmotnost v kg			62	66,6	72,7	77,5	71,2
Objednací číslo	1 ks		WME-G-221003	WME-G-221004	WME-G-221203	WME-G-221204	WME-G-241003
Příslušenství							
Vnitřní montážní lišty	1 sada		ID-W-H12	ID-W-H12	ID-W-H12	ID-W-H12	ID-W-H14
19" pevné lišty	1 sada		-	-	-	-	-
Podstavec **	čelní a zadní díl	1 sada	ID-W-PF100	ID-W-PF100	ID-W-PF120	ID-W-PF120	ID-W-PF100
	boční díly	1 sada	ID-W-PS30	ID-W-PS40	ID-W-PS30	ID-W-PS40	ID-W-PS30

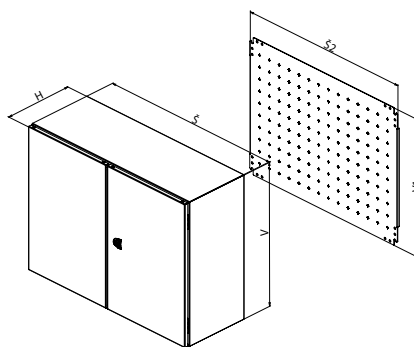
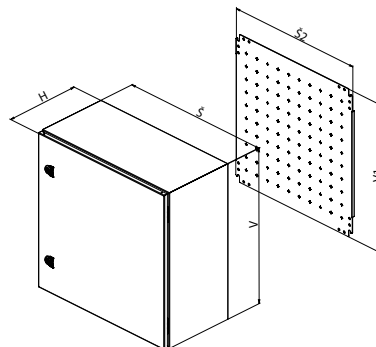
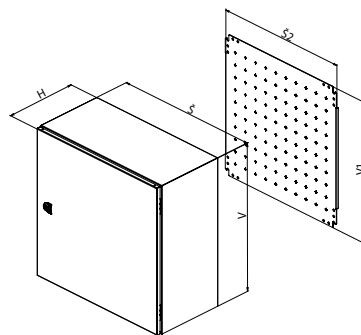
2,5 FF – 2,5mm montážní deska se 4 ohraněnými stranami.

* Nezapomeňte objednat konzoly ID-W-UB. ** Podstavec ocelové provedení, výška 100 mm, RAL7046.

inTEG kompaktní rozvaděče nerez ocel



PRODEJ
jaro 2014



Rozsah dodávky:

- Jednodveřový/dvoudveřový rozvaděč. Dveře jsou opatřeny polyuretanovým pěnovým těsněním po celém obvodu a otočným zámkem nebo tříbodovým uzavíracím systémem od výšky 1000 mm.
- Perforované montážní lišty na dveřích od výšky rozvaděče 500 mm
- Perforované montážní lišty na bočnicích od hloubky rozvaděče 250 mm
- Montážní deska se značeným rastroem 50×50 mm
- Příslušenství pro montáž na stěnu

Specifikace:

- Materiál:
Rozvaděč: nerez ocel 1.4301 (AISI 304), na dotaz nerez ocel 1.4404 (AISI 316L)
Montážní deska: žárově pozinkovaný ocelový plech
- Povrchová úprava rozvaděče: jemně zbrošený povrch
- Stupeň krytí: IP66 jednodveřové provedení/IP55 dvoudveřové provedení dle normy EN 60 529
- Mechanická odolnost: IK10 dle IEC 62262

Detailní technické informace naleznete na straně 28 – 29.

Kompaktní rozvaděč, jednodveřový, výška 300 – 400 mm

	V (mm)	Bal.	300	300	300	300	300	400	400	400	400
Rozvaděč	Š (mm)		200	300	300	400	400	300	300	400	600
	H (mm)		155	155	210	155	210	155	210	210	210
	V1 (mm)		270	270	270	270	270	370	370	370	370
Montážní deska	Š2 (mm)		150	250	250	350	350	250	250	350	550
	Tloušťka materiálu v mm		1,25	1,25	1,25	1,25	1,25	1,25	1,25	1,25	1,25
Počet	Dveře		1,5	1,5	1,5	1,5	1,5	1,5	1,5	1,5	1,5
	Montážní deska		2	2	2	2	2	2	2	2	2
	Panty		2	2	2	2	2	2	2	2	2
Hmotnost v kg	Otočné zámky		1	1	1	1	1	1	1	1	1
	Svorníky		4	4	4	4	4	4	4	4	4
			3,9	5,5	6,1	6,9	7,7	6,9	7,6	9,5	13,4
Objednací číslo		1 ks	WME-X-030215	WME-X-030315	WME-X-030321	WME-X-030415	WME-X-030421	WME-X-040315	WME-X-040321	WME-X-040421	WME-X-040621

Kompaktní rozvaděč, jednodveřový, výška 500 – 600 mm										
Rozvaděč	V (mm)	Bal.	500	500	500	600	600	600	600	600
	Š (mm)		400	500	500	400	600	600	600	800
	H (mm)		210	210	300	210	210	250	300	300
Montážní deska	V1 (mm)		470	470	470	570	570	570	570	570
	Š2 (mm)		350	450	450	350	550	550	550	750
Tloušťka materiálu v mm	Tělo rozvaděče		1,25	1,25	1,25	1,25	1,5	1,5	1,5	1,5
	Dveře		1,5	1,5	1,5	1,5	1,5	1,5	1,5	1,5
	Montážní deska		2	2	2	2	2	2	2	2
Počet	Panty		2	2	2	2	2	2	2	2
	Otočné zámky		1	1	1	1	1	1	1	1
	Svorníky		4	4	4	4	4	4	4	4
Hmotnost v kg			11,3	13,7	15,5	13,2	20,3	21,4	22,8	29
Objednávací číslo	1 ks		WME-X-050421	WME-X-050521	WME-X-050503	WME-X-060421	WME-X-060621	WME-X-060625	WME-X-060603	WME-X-060803
Příslušenství										
Vnitřní montážní lišty	1 sada		-	-	ID-W-H5	-	-	ID-W-H6	ID-W-H6	ID-W-H6
Hřebenové dveřní lišty	1 sada		ID-W-VD4	ID-W-VD5	ID-W-VD5	ID-W-VD4	ID-W-VD6	ID-W-VD6	ID-W-VD6	ID-W-VD8
19" pevné lišty	1 sada		-	-	-	-	-	ID-W-U12	ID-W-U12	ID-W-U12 *
Vnitřní dveře	1 ks		-	-	ID-W-ID55	-	-	ID-W-ID66	ID-W-ID66	-
Podstavec **	čelní a zadní díl	1 sada	-	-	-	-	-	-	ID-W-SPF60	ID-W-SPF80
	boční díly	1 sada	-	-	-	-	-	-	ID-W-SPS30	ID-W-SPS30

* Nezapomeňte objednat konzoli ID-W-UB. ** Podstavec nerezové provedení, výška 100 mm, RAL7046.

Kompaktní rozvaděč, jednodveřový, výška 700 – 1200 mm										
Rozvaděč	V (mm)	Bal.	700	800	800	800	1000	1200	1200	1200
	Š (mm)		500	600	600	800	800	800	800	800
	H (mm)		300	250	300	300	300	300	300	400
Montážní deska	V1 (mm)		670	770	770	770	970	1170	1170	1170
	Š2 (mm)		450	550	550	750	750	750	750	750
Tloušťka materiálu v mm	Tělo rozvaděče		1,5	1,5	1,5	1,5	1,5	1,5	1,5	1,5
	Dveře		1,5	2	2	2	2	2	2	2
	Montážní deska		2	2 F	2 F	2 FF	2 FF	2 FF	2 FF	2 FF
Počet	Panty		2	2	2	2	3	3	3	3
	Otočné zámky		2	2	2	2	-	-	-	-
	3bodový uzavírací systém		-	-	-	-	+	+	+	+
	Svorníky		4	4	4	4	6	6	6	6
Hmotnost v kg			22,3	29,2	31,7	40,2	48,6	57,1	62	62
Objednávací číslo	1 ks		WME-X-070503	WME-X-080625	WME-X-080603	WME-X-080803	WME-X-100803	WME-X-120803	WME-X-120804	
Příslušenství										
Vnitřní montážní lišty	1 sada		ID-W-H7	ID-W-H8	ID-W-H8	ID-W-H8	ID-W-H10	ID-W-H12	ID-W-H12	ID-W-H12
Hřebenové dveřní lišty	1 sada		ID-W-VD5	ID-W-VD6	ID-W-VD6	ID-W-VD8	ID-W-VD8	ID-W-VD8	ID-W-VD8	ID-W-VD8
19" pevné lišty	1 sada		-	ID-W-U17	ID-W-U17	ID-W-U17*	ID-W-U21*	ID-W-U25*	ID-W-U25*	ID-W-U25*
Vnitřní dveře	1 ks		ID-W-ID75	ID-W-ID86	ID-W-ID86	ID-W-ID88	ID-W-ID108	ID-W-ID128	ID-W-ID128	ID-W-ID128
Podstavec **	čelní a zadní díl	1 sada	-	-	ID-W-SPF60	ID-W-SPF80	ID-W-SPF80	ID-W-SPF80	ID-W-SPF80	ID-W-SPF80
	boční díly	1 sada	-	-	ID-W-SPS30	ID-W-SPS30	ID-W-SPS30	ID-W-SPS30	ID-W-SPS30	ID-W-SPS40

2 F – 2mm montážní deska s 2 ohraněnými stranami. 2 FF – 2mm montážní deska se 4 ohraněnými stranami.

* Nezapomeňte objednat konzoli ID-W-UB. ** Podstavec nerezové provedení, výška 100 mm, RAL7046.

Kompaktní rozvaděč, dvoudveřový, výška 1000 – 1200 mm				
Rozvaděč	V (mm)	Bal.	1000	1200
	Š (mm)		1000	1000
	H (mm)		300	300
Montážní deska	V1 (mm)		970	1170
	Š2 (mm)		950	950
Tloušťka materiálu v mm	Tělo rozvaděče		1,5	1,5
	Dveře		2	2
	Montážní deska		2,5 FF	2,5 FF
Počet	Panty		3	3
	Svorníky pro montáž. desku		6	6
Hmotnost v kg			63,8	74,7
Objednávací číslo	1 ks		WME-X-201003	WME-X-221003
Příslušenství				
Vnitřní montážní lišty	1 sada		ID-W-H10	ID-W-H12
Podstavec **	čelní a zadní díl	1 sada	ID-W-SPF100	ID-W-SPF100
	boční díly	1 sada	ID-W-SPS30	ID-W-SPS30

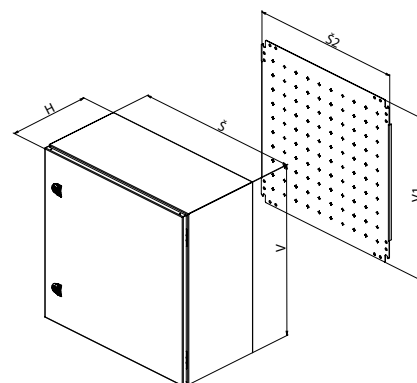
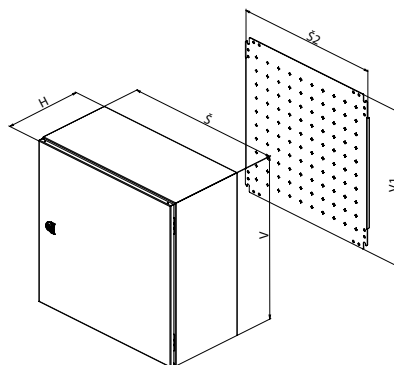
2,5 FF – 2,5mm montážní deska se 4 ohraněnými stranami.,

** Podstavec nerezové provedení, výška 100 mm, RAL7046.

inTEG kompaktní rozvaděče venkovní provedení



PRODEJ
leden 2014



Rozsah dodávky:

- Jednodveřový rozvaděč. Dveře jsou opatřeny polyuretanovým pěnovým těsněním po celém obvodu a otočným zámek nebo tříbodovým uzavíracím systémem od výšky 1000 mm.
- Perforované montážní lišty na dveřích od výšky rozvaděče 500 mm
- Perforované montážní lišty na bočnicích od hloubky rozvaděče 250 mm
- Montážní deska se značeným rastroem 50x50 mm
- Příslušenství pro montáž na stěnu

Specifikace:

- Materiál:
Rozvaděč: nerez ocel
Montážní deska: žárově pozinkovaný ocelový plech
- Povrchová úprava rozvaděče: polyesterový práškový lak
- Barva: venkovní RAL 7035
- Stupeň krytí: IP66 dle normy EN 60 529
- Mechanická odolnost: IK10 dle IEC 62262

Detailní technické informace naleznete na straně 30 – 31.

Kompaktní rozvaděč, jednodveřový, výška 300 – 400 mm											
Rozvaděč	V (mm)	Balení	300	300	300	300	300	400	400	400	400
	Š (mm)		200	300	300	400	400	300	300	400	600
	H (mm)		155	155	210	155	210	155	210	210	210
Montážní deska	V1 (mm)		270	270	270	270	270	370	370	370	370
	Š2 (mm)		150	250	250	350	350	250	250	350	550
Tloušťka materiálu v mm	Tělo rozvaděče		1,25	1,25	1,25	1,25	1,25	1,25	1,25	1,25	1,25
	Dveře		1,5	1,5	1,5	1,5	1,5	1,5	1,5	1,5	1,5
	Montážní deska		2	2	2	2	2	2	2	2	2
Počet	Panty		2	2	2	2	2	2	2	2	2
	Otočné zámky		1	1	1	1	1	1	1	1	1
	Svorníky		4	4	4	4	4	4	4	4	4
Hmotnost v kg			3,9	5,5	6,1	6,9	7,7	6,9	7,6	9,5	13,4
Objednací číslo	1 ks		WME-0-030215	WME-0-030315	WME-0-030321	WME-0-030415	WME-0-030421	WME-0-040315	WME-0-040321	WME-0-040421	WME-0-040621
Příslušenství											
Střeška proti dešti	1 ks		ID-W-R2015	ID-W-R3015	ID-W-R3020	ID-W-R4015	ID-W-R4020	ID-W-R3015	ID-W-R3020	ID-W-R4020	ID-W-R6020
Držák pro montáž na sloup	1 sada		ID-W-MP2	ID-W-MP3	ID-W-MP3	ID-W-MP4	ID-W-MP4	ID-W-MP3	ID-W-MP3	ID-W-MP4	ID-W-MP6

Kompaktní rozvaděč, jednodveřový, výška 500 – 600 mm											
Rozvaděč	V (mm)	Bal.	500	500	500	600	600	600	600	600	600
	Š (mm)		400	500	500	400	400	400	600	600	800
	H (mm)		210	210	300	210	300	210	300	400	300
Montážní deska	V1 (mm)		470	470	470	570	570	570	570	570	570
	Š2 (mm)		350	450	450	350	350	550	550	550	750
Tloušťka materiálu v mm	Tělo rozvaděče		1,25	1,25	1,25	1,25	1,5	1,5	1,5	1,5	1,5
	Dveře		1,5	1,5	1,5	1,5	1,5	1,5	1,5	1,5	1,5
	Mont. deska		2	2	2	2	2	2	2	2	2
Počet	Panty		2	2	2	2	2	2	2	2	2
	Otočné zámky		1	1	1	1	1	1	1	1	1
	Svorníky		4	4	4	4	4	4	4	4	4
Hmotnost v kg		11,3	13,7	15,5	13,2	16,8	20,3	22,8	25,9	29	
Objednávací číslo	1 ks		WME-O-050421	WME-O-050521	WME-O-050503	WME-O-060421	WME-O-060403	WME-O-060621	WME-O-060603	WME-O-060604	WME-O-060803
Příslušenství											
Vnitřní montážní lišty	1 sada		-	-	ID-W-H5	-	ID-W-H6	-	ID-W-H6	ID-W-H6	ID-W-H6
Hřebenové dveřní lišty	1 sada		ID-W-VD4	ID-W-VD5	ID-W-VD5	ID-W-VD4	ID-W-VD4	ID-W-VD6	ID-W-VD6	ID-W-VD6	ID-W-VD8
19" pevné lišty	1 sada		-	-	-	-	-	ID-W-U12	ID-W-U12	ID-W-U12	ID-W-U12 *
Vnitřní dveře	1 ks		-	-	ID-W-ID55	-	ID-W-ID64	-	ID-W-ID66	ID-W-ID66	-
Podstavec **	čelní a zadní díl	1 sada	-	-	-	-	-	-	ID-W-SPF60	ID-W-SPF60	ID-W-SPF80
	boční díly	1 sada	-	-	-	-	-	-	ID-W-SPS30	ID-W-SPS40	ID-W-SPS30
Střeška proti dešti	1 ks		ID-W-R4020	ID-W-R5020	ID-W-R5030	ID-W-R4020	ID-W-R4030	ID-W-R6020	ID-W-R6030	ID-W-R6040	ID-W-R8030
Držák pro montáž na sloup	1 sada		ID-W-MP4	ID-W-MP5	ID-W-MP5	ID-W-MP4	ID-W-MP4	ID-W-MP6	ID-W-MP6	ID-W-MP6	-

* Nezapomeňte objednat konzoli ID-W-UB. ** Podstavec nerezové provedení, výška 100 mm, RAL7046.

Kompaktní rozvaděč, jednodveřový, výška 700 – 1200 mm											
Rozvaděč	V (mm)	Bal.	700	800	800	800	1000	1000	1000	1200	1200
	Š (mm)		500	600	600	800	600	600	800	600	800
	H (mm)		300	250	300	300	300	400	400	300	400
Montážní deska	V1 (mm)		670	770	770	770	970	970	970	1170	1170
	Š2 (mm)		450	550	550	750	550	550	750	550	750
Tloušťka materiálu v mm	Tělo rozvaděče		1,5	1,5	1,5	1,5	1,5	1,5	1,5	1,5	1,5
	Dveře		1,5	2	2	2	2	2	2	2	2
	Mont. deska		2	2 F	2 F	2 FF	2 F	2 F	2 FF	2 FF	2 FF
Počet	Panty		2	2	2	2	3	3	3	3	3
	Otočné zámky		2	2	2	2	-	-	-	-	-
	3bodový uzavírací systém		-	-	-	-	+	+	+	+	+
	Svorníky		4	4	4	4	4	4	6	6	6
Hmotnost v kg		22,3	29,2	31,7	40,2	38,4	42,4	53,1	45	62	
Objednávací číslo	1 ks		WME-O-070503	WME-O-080625	WME-O-080603	WME-O-080803	WME-O-100603	WME-O-100604	WME-O-100804	WME-O-120603	WME-O-120804
Příslušenství											
Vnitřní montážní lišty	1 sada		ID-W-H7	ID-W-H8	ID-W-H8	ID-W-H8	ID-W-H10	ID-W-H10	ID-W-H10	ID-W-H12	ID-W-H12
Hřebenové dveřní lišty	1 sada		ID-W-VD5	ID-W-VD6	ID-W-VD6	ID-W-VD8	ID-W-VD6	ID-W-VD6	ID-W-VD8	ID-W-VD6	ID-W-VD8
19" pevné lišty	1 sada		-	ID-W-U17	ID-W-U17	ID-W-U17*	ID-W-U21	ID-W-U21	ID-W-U21*	ID-W-U25	ID-W-U25*
Vnitřní dveře	1 ks		ID-W-ID75	ID-W-ID86	ID-W-ID86	ID-W-ID88	ID-W-ID106	ID-W-ID106	ID-W-ID108	ID-W-ID126	ID-W-ID128
Podstavec **	čelní a zadní díl	1 sada	-	-	ID-W-SPF60	ID-W-SPF80	ID-W-SPF60	ID-W-SPF60	ID-W-SPF60	ID-W-SPF80	ID-W-SPF80
	boční díly	1 sada	-	-	ID-W-SPS30	ID-W-SPS30	ID-W-SPS30	ID-W-SPS40	ID-W-SPS40	ID-W-SPS30	ID-W-SPS40
Střeška proti dešti	1 ks		ID-W-R5030	ID-W-R6025	ID-W-R6030	ID-W-R8030	ID-W-R6030	ID-W-R6040	ID-W-R8040	ID-W-R6030	ID-W-R8040
Držák pro montáž na sloup	1 sada		ID-W-MP5	ID-W-MP6	ID-W-MP6	-	ID-W-MP6	ID-W-MP6	-	ID-W-MP6	-

2 F – 2mm montážní deska s 2 ohraněnými stranami. 2 FF – 2mm montážní deska se 4 ohraněnými stranami.

* Nezapomeňte objednat konzoli ID-W-UB. ** Podstavec nerezové provedení, výška 100 mm, RAL7046.

Doporučené příslušenství

Střeška proti dešti



Držák pro montáž na sloup



Více informací na straně 16

Příslušenství

Vnitřní montážní lišty

Rozsah dodávky:

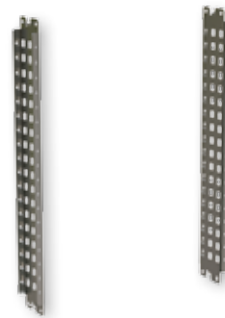
- 2 ks montážních lišt včetně příslušenství

Specifikace:

- Materiál: 2mm žárově pozinkovaný ocelový plech s perforací po 25 mm
- Instalace: na vnitřní lišty, které jsou součástí rozvaděče
- Použití: pro rozvaděče od hloubky 250 mm

Pro výšku rozvaděče v mm	Balení	Objednací číslo
400	1 sada	ID-W-H4
500	1 sada	ID-W-H5
600	1 sada	ID-W-H6
700	1 sada	ID-W-H7
800	1 sada	ID-W-H8
1000	1 sada	ID-W-H10
1200	1 sada	ID-W-H12
1400	1 sada	ID-W-H14

1 sada = 2 kusy



19" pevné lišty

Rozsah dodávky:

- 19" pevné lišty včetně montážního příslušenství

Specifikace:

- Materiál: 2mm žárově pozinkovaný ocelový plech
- Instalace: na vnitřní lišty, které jsou součástí rozvaděče nebo na držák ID-W-UB pro rozvaděče šířky 800 mm
- Použití: pro rozvaděče od hloubky 250 mm a šířky 600 a 800 mm

Pro výšku rozvaděče v mm	Balení	Objednací číslo
400 (8U)	1 sada	ID-W-U8
600 (12U)	1 sada	ID-W-U12
800 (17U)	1 sada	ID-W-U17
1000 (21U)	1 sada	ID-W-U21
1200 (25U)	1 sada	ID-W-U25

1 sada = 2 kusy

Pro šířku rozvaděče 800 mm je potřeba objednat držák ID-W-UB, balení obsahuje 4ks.



Hřebenové dveřní lišty

Rozsah dodávky:

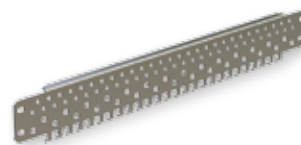
- 2 ks dveřních hřebenových lišt včetně montážního příslušenství

Specifikace:

- Materiál: 2mm žárově pozinkovaný ocelový plech
- Instalace: na vnitřní lišty, které jsou součástí dveří rozvaděče
- Použití: pro rozvaděče od výšky 500 mm

Pro šířku rozvaděče v mm	Balení	Objednací číslo
300	1 sada	ID-W-VD3
400	1 sada	ID-W-VD4
500	1 sada	ID-W-VD5
600	1 sada	ID-W-VD6
800	1 sada	ID-W-VD8

1 sada = 2 kusy



Montážní deska

Rozsah dodávky:

- Montážní deska se značeným rastrem 50x50 mm (upevňovací materiál v příslušenství rozvaděče)

Specifikace:

- Materiál: žárově pozinkovaný ocelový plech

Pro rozměry rozvaděče V×Š v mm	Tloušťka materiálu v mm	Objednací číslo
300×200	2	ID-W-SP3020
300×250	2	ID-W-SP3025
300×300	2	ID-W-SP3030
300×400	2	ID-W-SP3040
400×300	2	ID-W-SP4030
400×400	2	ID-W-SP4040
400×600	2	ID-W-SP4060
500×300	2	ID-W-SP5030
500×400	2	ID-W-SP5040
500×500	2	ID-W-SP5050

Pro rozměry rozvaděče V×Š v mm	Tloušťka materiálu v mm	Objednací číslo
600×400	2	ID-W-SP6040
600×500	2	ID-W-SP6050
600×600	2	ID-W-SP6060
600×800	2	ID-W-SP6080
700×500	2	ID-W-SP7050
800×600	2F	ID-W-SP8060
800×800	2FF	ID-W-SP8080
800×1000	2FF	ID-W-SP8010
800×1200	2FF	ID-W-SP8012
1000×600	2F	ID-W-SP1060
1000×800	2FF	ID-W-SP1080
1000×1000	2,5 FF	ID-W-SP1010
1000×1200	2,5 FF	ID-W-SP1012
1200×600	2,5 FF	ID-W-SP1260
1200×800	2,5 FF	ID-W-SP1280
1200×1000	2,5 FF	ID-W-SP1210
1200×1200	2,5 FF	ID-W-SP1212
1400×1000	2,5 FF	ID-W-SP1410



2 F – 2mm montážní deska s 2 ohraněnými stranami.
2 FF – 2mm montážní deska se 4 ohraněnými stranami.
2,5 FF – 2,5mm mont. deska se 4 ohraněnými stranami.

Držáky pro posuv montážní desky

Rozsah dodávky:

- 4 ks držáků včetně montážního příslušenství

Specifikace:

- Materiál: 2mm žárově pozinkovaný ocelový plech
- Instalace: na vnitřní lišty, které jsou součástí rozvaděče
- Použití: pro rozvaděče od hloubky 250 mm

Balení	Objednací číslo
4 ks	ID-W-AMB

Pouze pro rozvaděče se čtyřmi svorníky



:: Příslušenství

Vnitřní dveře

Rozsah dodávky:

- Vnitřní dveře včetně montážního příslušenství

Specifikace:

- Materiál: 1,5 mm ocelový plech
- Povrchová úprava: epoxipolyesterový práškový lak
- Stupeň krytí: IP20
- Barva: RAL7035
- Instalace: na vnitřní lišty, které jsou součástí rozvaděče
- Použití: pro jednodveřové rozvaděče od hloubky 250 mm
- Zámek: 3mm double bar, 2 resp. 3 panty
- Zátěž 20kg

Pro rozměry rozvaděče V×Š v mm	Objednací číslo
500×400	ID-W-ID54
500×500	ID-W-ID55
600×400	ID-W-ID64
600×500	ID-W-ID65
600×600	ID-W-ID66
700×500	ID-W-ID75
800×600	ID-W-ID86
800×800	ID-W-ID88
1000×600	ID-W-ID106
1000×800	ID-W-ID108
1200×600	ID-W-ID126
1200×800	ID-W-ID128



Průhledové dveře

Rozsah dodávky:

- Průhledové dveře vnější včetně montážního příslušenství

Specifikace:

- Materiál: 1,5 mm ocelový plech, průhledové okno: 4 mm kalené sklo dle ČSN EN 12150, čiré
- Povrchová úprava: epoxipolyesterový práškový lak
- Barva: RAL7035
- Zámek: 3mm double bar, 2 resp. 3 panty
- Instalace: na vnitřní lišty, které jsou součástí rozvaděče

Pro rozměry rozvaděče V×Š v mm	Objednací číslo
400×300	ID-W-TD43
400×400	ID-W-TD44
500×400	ID-W-TD54
500×500	ID-W-TD55
600×400	ID-W-TD64
600×500	ID-W-TD65
600×600	ID-W-TD66
700×500	ID-W-TD75
800×600	ID-W-TD86
800×800	ID-W-TD88
1000×600	ID-W-TD106
1000×800	ID-W-TD108
1200×600	ID-W-TD126
1200×800	ID-W-TD128



Zámky / uzavírací vložky



Typ	Materiál	Balení	Objednací číslo
Náhradní otočný zámek inTEG	-	1 sada*	ID-W-INSS
Zámek pro inTEG, klíč 5333	chromovaný zamak	1 sada**	ID-W-INLK
5 mm "Double bit"	černý zamak	1 ks	ID-W-IND5
6 mm čtyřhran	černý zamak	1 ks	ID-W-INS6
7 mm čtyřhran	černý zamak	1 ks	ID-W-INS7
8 mm čtyřhran	černý zamak	1 ks	ID-W-INS8
7 mm trojhran	černý zamak	1 ks	ID-W-INT7
8 mm trojhran	černý zamak	1 ks	ID-W-INT8
9 mm trojhran	černý zamak	1 ks	ID-W-INT9

* Kompletní náhradní sestava otočného zámku double bit 3mm se závorou.

** Kompletní sestava uzamykatelného uzávěru se závorou a euro klíčem 5333.



Double bit



Čtyřhran



Trojhran

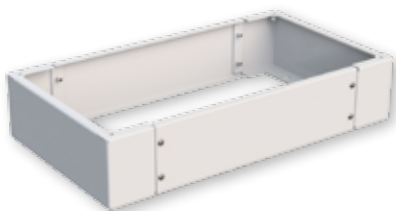
Podstavec

Rozsah dodávky:

- Podstavec včetně příslušenství (sestava ID-W-PFxx / ID-W-PSxx nebo ID-W-SPFxx / ID-W-SPSxx)

Specifikace:

- Výška: 100 mm
- Materiál: 2mm žárově pozinkovaný ocelový plech/nerez ocel 403
- Povrchová úprava:
 - ocelový plech: epoxipolyesterový práškový lak
 - nerez ocel: polyesterový práškový lak



Podstavec ocelový – čelní a zadní sada				
Pro šířku rozv. v mm	Materiál	Barva	Balení	Objednáací číslo
600	ocel	RAL7046	1 sada	ID-W-PF60
800	ocel	RAL7046	1 sada	ID-W-PF80
1000	ocel	RAL7046	1 sada	ID-W-PF100
1200	ocel	RAL7046	1 sada	ID-W-PF120
600	ocel	RAL7035	1 sada	ID-W-PF60G
800	ocel	RAL7035	1 sada	ID-W-PF80G
1000	ocel	RAL7035	1 sada	ID-W-PF100G
1200	ocel	RAL7035	1 sada	ID-W-PF120G

1 sada obsahuje 1 ks čelní a 1 ks zadní díl včetně montážního příslušenství

Podstavec ocelový – boční sada				
Pro hloubku rozv. v mm	Materiál	Barva	Balení	Objednáací číslo
300	ocel	RAL7046	1 sada	ID-W-PS30
400	ocel	RAL7046	1 sada	ID-W-PS40
300	ocel	RAL7035	1 sada	ID-W-PS30G
400	ocel	RAL7035	1 sada	ID-W-PS40G

1 sada obsahuje 2 ks bočních dílů včetně montážního příslušenství

Podstavec nerezový – čelní a zadní sada				
Pro šířku rozv. v mm	Materiál	Barva	Balení	Objednáací číslo
600	nerez	RAL7046	1 sada	ID-W-SPF60
800	nerez	RAL7046	1 sada	ID-W-SPF80
1000	nerez	RAL7046	1 sada	ID-W-SPF100
1200	nerez	RAL7046	1 sada	ID-W-SPF120
600	nerez	RAL7035	1 sada	ID-W-SPF60G
800	nerez	RAL7035	1 sada	ID-W-SPF80G
1000	nerez	RAL7035	1 sada	ID-W-SPF100G
1200	nerez	RAL7035	1 sada	ID-W-SPF120G

1 sada obsahuje 1 ks čelní a 1 ks zadní díl včetně montážního příslušenství

Podstavec nerezový – boční sada				
Pro hloubku rozv. v mm	Materiál	Barva	Balení	Objednáací číslo
300	nerez	RAL7046	1 sada	ID-W-SPS30
400	nerez	RAL7046	1 sada	ID-W-SPS40
300	nerez	RAL7035	1 sada	ID-W-SPS30G
400	nerez	RAL7035	1 sada	ID-W-SPS40G

1 sada obsahuje 2 ks bočních dílů včetně montážního příslušenství

Držáky na stěnu

Rozsah dodávky:

- 4 ks držáků včetně upevňovacího materiálu k montáži na rozvaděč

Balení	Objednáací číslo
4ks	ID-W-WB

Specifikace:

- Materiál: 3mm nerez ocel
- Nosnost: 100 kg



Držák pro montáž na sloup

Rozsah dodávky:

- Držák pro montáž na sloup včetně montážního příslušenství (2 ks profilované lišty, 2 ks stahovací pásky se sponou (l=850 mm), 8 sad: šroubů M8x12, samojistících matic a adhezčních podložek)

Specifikace:

- Materiál: 2mm nerezový plech
- Instalace: na průměr sloupu do 250 mm
- Nosnost: 200 kg

Pro šířku rozvaděče v mm	Objednáací číslo
200	ID-W-MP2
250	ID-W-MP25
300	ID-W-MP3
400	ID-W-MP4
500	ID-W-MP5
600	ID-W-MP6



Střeška proti dešti

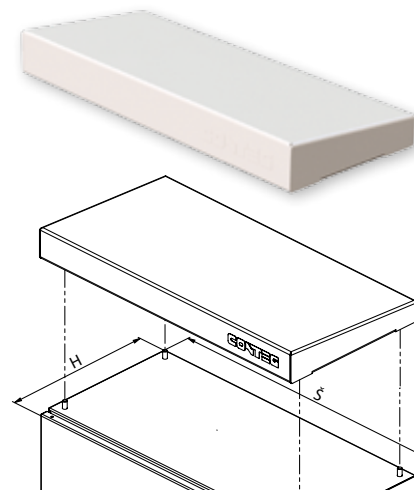
Rozsah dodávky:

- Střeška včetně montážního příslušenství

Specifikace:

- Materiál: 2mm hliníkový plech
- Povrchová úprava: polyesterový práškový lak
- Barva: RAL7035
- Montáž: přímo do stropu rozvaděče, 4x M6 šrouby, směr sklonu střešky volitelný
- Volba směru sklonu střešky

Pro rozměry rozvaděče ŠxH v mm	Objednáací číslo
200x155	ID-W-R2015
300x155	ID-W-R3015
300x210	ID-W-R3020
400x155	ID-W-R4015
400x210	ID-W-R4020
400x300	ID-W-R4030
500x210	ID-W-R5020
500x300	ID-W-R5030
600x210	ID-W-R6020
600x250	ID-W-R6025
600x300	ID-W-R6030
600x400	ID-W-R6040
800x300	ID-W-R8030
800x400	ID-W-R8040



Dveřní stop

Specifikace:

- Materiál: 2mm žárově pozinkovaný ocelový plech
- Použití: pro rozvaděče od výšky 500 mm a od hloubky 250 mm

Balení	Objednací číslo
1 ks	ID-W-DS

Rozsah dodávky:

- Dveřní stop včetně montážního příslušenství



Dveřní spínač

Specifikace:

- Materiál – držáky: 2mm žárově pozinkovaný ocelový plech
- Koncový spínač: IP65, plastový, 1NO + 1 NC, PG13,5, -25°C až +70°C
- Použití: pro rozvaděče od výšky 500 mm a od hloubky 250 mm

Balení	Objednací číslo
1 ks	ID-W-DC

Rozsah dodávky:

- Dveřní spínač včetně montážního příslušenství



Kapsa na dokumenty

Specifikace:

- Materiál: ABS
- Barva: RAL7035
- Rozměry: 234×241×31 mm (V×Š×H)
- Montáž: pomocí samolepicí pásky

Balení	Objednací číslo
1 ks	ID-PO-A4

Rozsah dodávky:

- Kapsa na dokumenty včetně samolepicí pásky



Uzemnění

Rozsah dodávky:

- D-W-EK: kompletní uzemňovací sada pro celý rozvaděč
- ID-W-EW68/ EW88/ EW8816: kabel délka 300 mm s nalisovanými oky

Typ	Bal.	Obj. číslo
Uzemňovací sada inTEG WME	1 sada	ID-W-EK
Uzemňovací vodiče M6, M8 (dveře, rozvaděč), průřez vodiče 10 mm ²	10 ks	ID-W-EW68
Uzemňovací vodiče M8, M8 (rozvaděč, montážní deska), průřez vodiče 10 mm ²	10 ks	ID-W-EW88
Uzemňovací vodiče M8, M8 (rozvaděč, montážní deska), průřez vodiče 16 mm ²	10 ks	ID-W-EW8816

Sada obsahuje: matice, podložky, šroub pro uzemnění dveří, skříně a montážní desky



Svítilno

Rozsah dodávky:

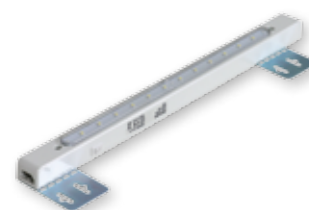
- Včetně připojovacího a propojovacího kabelu
- Držák na montážní desku pro umístění svítidla u stropu v různé hloubce

Specifikace:

- Stupeň krytí: IP20

Technické údaje	Balení	Objednací číslo
3W, 230V, 50 Hz	1 ks	ID-W-L

- Montáž: na montážní desku, vnitřní boční lišty
- Technologie LED, 12 svítících bodů
- Rozměry: 400×26×27 mm (Š×V×H)



Drenáž kondenzátu

Specifikace:

- Materiál: plast dle UL94V-0, tmavě šedá, voděodolná s UV ochranou
- Stupeň krytí: IP67
- Těsnění: NBR
- Rozměry: Ø 60×49,5 mm, 17,5 mm uvnitř rozvaděče

Balení	Objednací číslo
1 ks	ID-EO-DD

- Průtok vody: 200 ml / hod
- Montáž: svisle v nejnižším bodě, závit M50×1,5 s maticí



Kompenzátor tlaku

Specifikace:

- Montáž: závit PG 29 s převlečnou maticí
- Montážní poloha: libovolná¹
- Materiál: plast dle UL94 V-0, světle šedý RAL 7035

Balení	Objednací číslo
2 ks	ID-EO-PC

- Stupeň krytí: IP 55
- Rozměry: Ø 65,5×30,5 mm



¹ Jiná instalace než vertikální snižuje stupeň krytí na IP54

Kabelové dno kovové plné

Rozsah dodávky:

- Kabelové dno plné včetně těsnění a příslušenství k montáži

Specifikace:

- Materiál: 1,5mm ocelový plech
- Povrchová úprava: epoxypolyesterový práškový lak
- Stupeň krytí: IP66
- Barva: RAL7035
- Montáž: na dno rozvaděče

Velikost	rozměr v Š×H mm	Balení	Objednáací číslo
A	90×150	1 ks	ID-W-CG01A
B	90×250	1 ks	ID-W-CG01B
C	140×250	1 ks	ID-W-CG01C
D	140×350	1 ks	ID-W-CG01D
E	140×450	1 ks	ID-W-CG01E
F	140×550	1 ks	ID-W-CG01F



Detailní technické informace naleznete na straně 31.

Kabelové dno s průchodovým rámečkem a volitelnými vložkami

Rozsah dodávky:

- Vyděrované kabelové dno s průchodovým rámečkem

Specifikace:

- Materiál:
 - Dno: ocelový plech
 - Průchodové vložky: elastomer, UL-94 Vo, samozhášivý
 - Průchodový rámeček: polyamid, UL-94 Vo, samozhášivý
- Rozměr rámečku: 120×58 mm, 8 pozic pro průchodkové vložky ID-W-CExx
- Stupeň krytí: IP54
- Počet kabelů: viz konkrétní průchodková vložka ID-W-CExx
- Montáž: do otvoru ve dně rozvaděče namísto plného kabelového dna

Průchodové vložky		
Ø v mm	Balení	Objednáací číslo
záslepka ID-W-CG02x	1 ks	ID-W-CEP
3-4	1 ks	ID-W-CE3
4-5	1 ks	ID-W-CE4
5-6	1 ks	ID-W-CE5
6-7	1 ks	ID-W-CE6
7-8	1 ks	ID-W-CE7
8-9	1 ks	ID-W-CE8
9-10	1 ks	ID-W-CE9
10-11	1 ks	ID-W-CE10
11-12	1 ks	ID-W-CE11
12-13	1 ks	ID-W-CE12
13-14	1 ks	ID-W-CE13
14-15	1 ks	ID-W-CE14
2×3	1 ks	ID-W-CE2/3
2×4	1 ks	ID-W-CE2/4
2×5	1 ks	ID-W-CE2/5
2×5,5	1 ks	ID-W-CE2/5,5
2×6	1 ks	ID-W-CE2/6
2×6,5	1 ks	ID-W-CE2/6,5
2×7	1 ks	ID-W-CE2/7
4×3	1 ks	ID-W-CE4/3
4×4	1 ks	ID-W-CE4/4
4×4,5	1 ks	ID-W-CE4/4,5
4×5	1 ks	ID-W-CE4/5
4×5,5	1 ks	ID-W-CE34/5,5
4×6	1 ks	ID-W-CE4/6



Kabelové dno s průchodovým rámečkem				
Velikost dna	Rozměr rámečku v mm Š×H	počet pozic ID-W-CExx	Bal.	Objednáací číslo
B	120×58	8	1 ks	ID-W-CG02B
C	120×58	8	1 ks	ID-W-CG02C
D	120×58	8	1 ks	ID-W-CG02D
E	120×58	8	1 ks	ID-W-CG02E
F	120×58	8	1 ks	ID-W-CG02F

Kabelové dno s membránovým průchodem

Rozsah dodávky:

- Vyděrované kabelové dno s membránovým průchodem

Specifikace:

- Materiál:
 - Dno: ocelový plech lakovaný
 - Kulatý průchod: polyamid / elastomer, UL-94 Vo, samozhášivý
- Stupeň krytí: IP64
- Počet kabelů:
 - Membrána 21/19: 12× max. 6,5 mm; 7× 2,1 mm (rozměr 142×44 mm)
 - Membrána 24/48: 48× max. 6,5 mm (rozměr 142×44 mm)

Velikost dna	Membrána	Balení	Objednáací číslo
B	21/19	1 ks	ID-W-CG04B
C	21/19	1 ks	ID-W-CG04C
D	21/19	1 ks	ID-W-CG04D
E	21/19	1 ks	ID-W-CG04E
F	21/19	1 ks	ID-W-CG04F
B	24/48	1 ks	ID-W-CG05B
C	24/48	1 ks	ID-W-CG05C
D	24/48	1 ks	ID-W-CG05D
E	24/48	1 ks	ID-W-CG05E
F	24/48	1 ks	ID-W-CG05F



Kabelové dno s kulatým průchodem

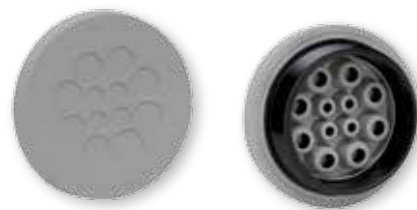
Rozsah dodávky:

- Vyděrované kabelové dno s kulatým rámečkem

Specifikace:

- Materiál:
 - Dno: ocelový plech
 - Kulatý průchod: polyamid / elastomer, UL-94 Vo samozhášivý
- Stupeň krytí: IP66
- Počet kabelů: 7×3,2 – 6,5 mm; 2×5,0 – 10,2 mm; 1×16,0 – 22,2 mm

Velikost dna	Kulatý průchod	Balení	Objednávací číslo
B	50/10	1 ks	ID-W-CG03B
C	50/10	1 ks	ID-W-CG03C
D	50/10	1 ks	ID-W-CG03D
E	50/10	1 ks	ID-W-CG03E
F	50/10	1 ks	ID-W-CG03F



- Montáž: do otvoru ve dně rozvaděče namísto plného kabelového dna

:: Příslušenství

Kabelové vývodky a matice s Pg/metrickým závitem

Specifikace:

- Materiál: Polyamid PA6, těsnění CR (neopren)
- Stupeň krytí: IP68
- Barva: RAL7035



Popis	Závít/velikost	Ø kabelu v mm	Balení	Objednávací číslo
Těsnící vývodka Pg7	Pg7	2,5 – 6,5	10 ks	ORO-PG7
Těsnící vývodka Pg9	Pg9	3 – 8	5 ks	ORO-PG9
Těsnící vývodka Pg11	Pg11	4 – 10	5 ks	ORO-PG11
Těsnící vývodka Pg13	Pg13	5,5 – 12	5 ks	ORO-PG13
Těsnící vývodka Pg16	Pg16	8,5 – 14	5 ks	ORO-PG16
Těsnící vývodka Pg21	Pg21	11 – 18	5 ks	ORO-PG21
Těsnící vývodka Pg29	Pg29	17 – 25	5 ks	ORO-PG29
Těsnící vývodka Pg36	Pg36	22 – 33	1 ks	ORO-PG36
Těsnící vývodka Pg42	Pg42	28 – 38	1 ks	ORO-PG42
Těsnící vývodka Pg48	Pg48	32 – 44	1 ks	ORO-PG48
Plastová matice s obrubou Pg7	Pg7	-	10 ks	ORO-ZPG7
Plastová matice s obrubou Pg9	Pg9	-	5 ks	ORO-ZPG9
Plastová matice s obrubou Pg11	Pg11	-	5 ks	ORO-ZPG11
Plastová matice s obrubou Pg13	Pg13	-	5 ks	ORO-ZPG13
Plastová matice s obrubou Pg16	Pg16	-	5 ks	ORO-ZPG16
Plastová matice s obrubou Pg21	Pg21	-	5 ks	ORO-ZPG21
Plastová matice s obrubou Pg29	Pg29	-	5 ks	ORO-ZPG29
Plastová matice s obrubou Pg36	Pg36	-	1 ks	ORO-ZPG36
Plastová matice s obrubou Pg42	Pg42	-	1 ks	ORO-ZPG42
Plastová matice s obrubou Pg48	Pg48	-	1 ks	ORO-ZPG48
Těsnící vývodka M12×1,5	M12×1,5	2,5 – 6,5	10 ks	ORO-M12
Těsnící vývodka M16×1,5	M16×1,5	4,5 – 10	5 ks	ORO-M16
Těsnící vývodka M20×1,5	M20×1,5	7 – 13	5 ks	ORO-M20
Těsnící vývodka M25×1,5	M25×1,5	10 – 17	5 ks	ORO-M25
Těsnící vývodka M32×1,5	M32×1,5	17 – 25	5 ks	ORO-M32
Plastová matice s obrubou M12×1,5	M12×1,5	-	10 ks	ORO-ZM12
Plastová matice s obrubou M16×1,5	M16×1,5	-	5 ks	ORO-ZM16
Plastová matice s obrubou M20×1,5	M20×1,5	-	5 ks	ORO-ZM20
Plastová matice s obrubou M25×1,5	M25×1,5	-	5 ks	ORO-ZM25
Plastová matice s obrubou M32×1,5	M32×1,5	-	5 ks	ORO-ZM32

Sada pro řadové spojení



Rozsah dodávky:

- Kompletní sada pro spojení rozvaděčů včetně spojovacího materiálu

Specifikace:

- Materiál těsnění: polyethylenová pěna PN01
- Těsnění: šířka 15 mm a tloušťka 10 mm
- Splňuje stupeň krytí IP55

Minimální rozměry stěny rozvaděče V×H v mm	Vnější rozměry těsnění V×H v mm	Maximální velikost otvoru V×H v mm	Balení	Objednávací číslo
400×300	320×220	240×140	1 sada	ID-W-ROW4030
400×400	320×320	240×240	1 sada	ID-W-ROW4040
600×250	520×170	440×90	1 sada	ID-W-ROW6025
600×300	520×220	440×140	1 sada	ID-W-ROW6030
600×400	520×320	440×240	1 sada	ID-W-ROW6040
700×250	620×170	540×90	1 sada	ID-W-ROW7025
700×300	620×220	540×140	1 sada	ID-W-ROW7030
700×400	620×320	540×240	1 sada	ID-W-ROW7040

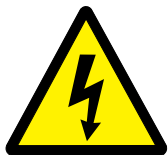
Bezpečnostní samolepky

Specifikace:

- Materiál: samolepicí fólie Oracal 640, snadno připevnitelná na hladké povrchy
- Tisk: UV Led technologie

Označení rozvaděčů, Vaše logo a jiné rozměry samolepek na vyžádání.

Pozor elektrické zařízení



V v mm	Š v mm	Balení	Obj. číslo
105	74	1 sada	ID-OS-H1007
74	52	1 sada	ID-OS-H0705
30	90	1 sada	ID-OS-H0309

1 sada = 5 ks



Nehas vodou ani pěnovými přístroji

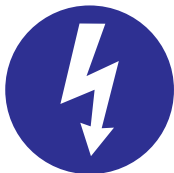


V v mm	Š v mm	Balení	Obj. číslo
105	74	1 sada	ID-OS-F1007
74	52	1 sada	ID-OS-F0705
30	90	1 sada	ID-OS-F0309

1 sada = 5 ks



Vypni v nebezpečí



V v mm	Š v mm	Balení	Obj. číslo
105	74	1 sada	ID-OS-G1007
74	52	1 sada	ID-OS-G0705
30	90	1 sada	ID-OS-G0309

1 sada = 5 ks



Hlavní vypínač



V v mm	Š v mm	Balení	Obj. číslo
105	74	1 sada	ID-OS-E1007
74	52	1 sada	ID-OS-E0705
30	90	1 sada	ID-OS-E0309

1 sada = 5 ks



Dvoukombinace – pozor el. zařízení, nehas vodou ani pěnovými přístroji

V v mm	Š v mm	Balení	Obj. číslo
74	105	1 sada	ID-OS-B0710

1 sada = 5 ks



Dvoukombinace – hlavní vypínač, vypni v nebezpečí

V v mm	Š v mm	Balení	Obj. číslo
74	105	1 sada	ID-OS-C0710

1 sada = 5 ks

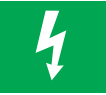


Čtyřkombinace



V v mm	Š v mm	Balení	Obj. číslo
148	105	1 sada	ID-OS-D1410
105	74	1 sada	ID-OS-D1007

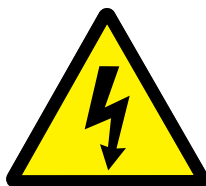
1 sada = 5 ks



Výstraha

V v mm	Š v mm	Balení	Obj. číslo
80	90	1 sada	ID-OS-A0809
60	67,5	1 sada	ID-OS-A0606

1 sada = 5 ks



Řízení vnitřního prostředí v rozvaděčích

Ventilátory s filtrem



Výhody

- Rychlá montáž bez šroubů a nářadí do čtvercového výřezu, jednoduché upevnění pomocí vysoce elastických klipů
- Snadná výměna filtrační vložky zvenku bez nářadí
- Možnost změny směru proudění vzduchu
- Průtok vzduchu až 800 m³/h
- Možnost montáže do rozvaděče s tloušťkou plechu 1 - 2,5 mm
- IP 54 standardní krytí
- Boční i střešní umístění ventilátorů
- Rozsah pracovní teploty -10 °C až +70 °C
- Polyuretanové pěnové těsnění po celém obvodu
- Odolnost proti UV záření

Technická specifikace

- Plastové části ze směsi ABS/PC, všechny části jsou samozhášivé dle UL 94V-0
- Standardní barva RAL 7035 (jiné na vyžádání)
- Filtrační vložky ze syntetických vláken třídy G3 dle EN 779 a třídy G4 dle EN 779 a UL 900 třídy 2 samozhášivé ve třídě F1 dle DIN 53 438
- Filtrační vložky se čistí omýváním, tlakovým vzduchem nebo vyklepáním
- Zapouzdřená kuličková ložiska ventilátoru
- IP54 standardní krytí dle EN 60529 a NEMA 12 dle UL 50
- IP55 volitelně (dle EN 60529)
- IP56 při použití ochranného krytu proti stříkající vodě
- EMC provedení dostupné na vyžádání

Chladicí jednotky



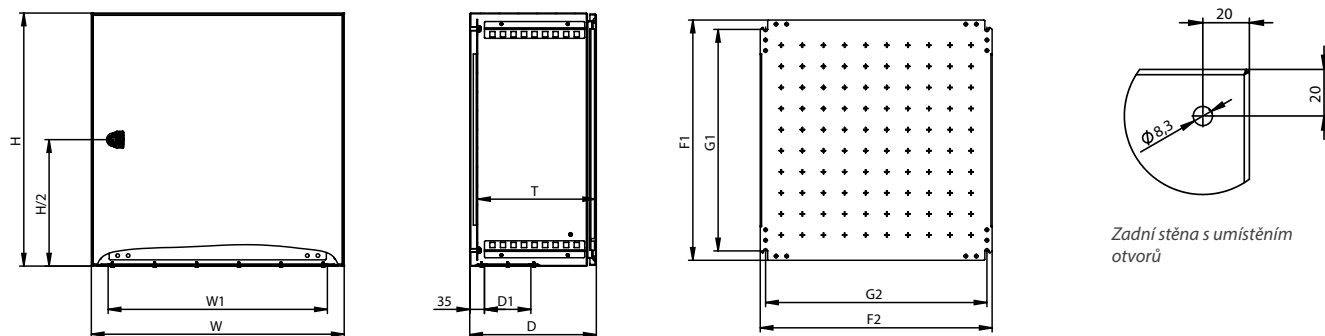
Výhody

- Užitečný chladicí výkon od 200 W do 2600 W
- Snadná údržba – jednotky nepotřebují filtrační vložky
- Vyšší chladicí výkon a spolehlivost díky vysoce účinnému kondenzátoru z hliníkového profilu
- Jednotky jsou šetrné k životnímu prostředí – chladicí médium R134a
- Robustní oceloplechový nebo nerezový kryt jednotek
- Jednoduchá regulace a monitoring
- Snadná a rychlá montáž
- Vysoce kvalitní komponenty zajišťují dlouhou životnost a spolehlivost jednotek (např. rotační pístový kompresor Mitsubishi Electric)
- Transport jednotek v jakékoli poloze
- Celosvětově uznávané certifikace (UL, CUL, CE)

Podrobnější informace naleznete v produktovém katalogu „Řízení vnitřního prostředí v rozvaděčích“ na www.conteg.cz nebo kontaktujte naše obchodní zástupce.

Technické výkresy

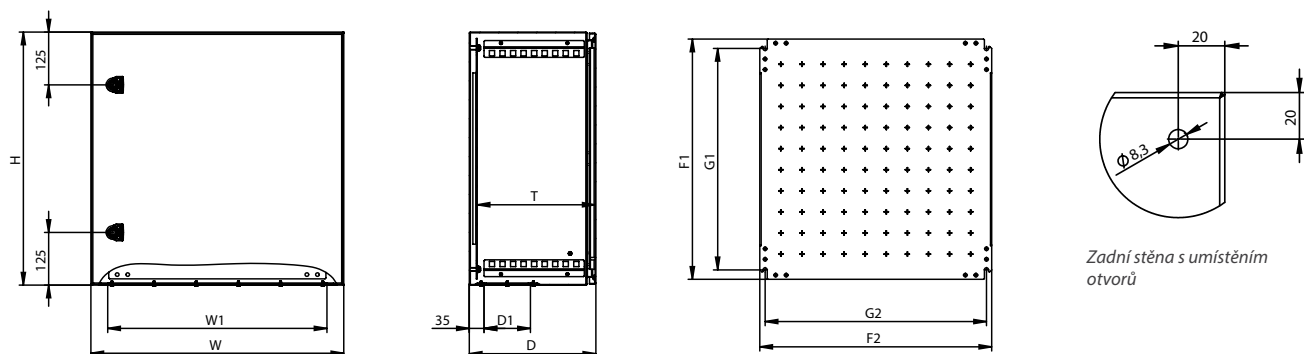
inTEG kompaktní rozvaděče oceloplechové, jednodveřové provedení s jedním otočným zámekem



Zadní stěna s umístěním otvorů

Objednávací číslo rozvaděče	Výška v mm		Šířka v mm		Hloubka v mm		Montážní deska v mm				Tloušťka materiálu v mm			Kabelové dno		Kabelový průchod	
	H	W	D	T	F1	F2	G1	G2	Rozvaděč	Dveře	Mont. deska	Velikost	Počet	W1	D1		
WME-030215	300	200	155	135	270	150	225	125	1,25	1,5	2,0	A	1	120	60		
WME-032515	300	250	155	135	270	200	225	175	1,25	1,5	2,0	A	1	120	60		
WME-030315	300	300	155	135	270	250	225	225	1,25	1,5	2,0	B	1	220	60		
WME-030321	300	300	210	190	270	250	225	225	1,25	1,5	2,0	C	1	220	110		
WME-030415	300	400	155	135	270	350	225	325	1,25	1,5	2,0	B	1	220	60		
WME-030421	300	400	210	190	270	350	225	325	1,25	1,5	2,0	D	1	320	110		
WME-040315	400	300	155	135	370	250	325	225	1,25	1,5	2,0	B	1	220	60		
WME-040321	400	300	210	190	370	250	325	225	1,25	1,5	2,0	C	1	220	110		
WME-040421	400	400	210	190	370	350	325	325	1,25	1,5	2,0	D	1	320	110		
WME-040621	400	600	210	190	370	550	325	525	1,25	1,5	2,0	F	1	520	110		
WME-040625	400	600	250	230	370	550	325	525	1,25	1,5	2,0	F	1	520	110		
WME-050321	500	300	210	190	470	250	425	325	1,25	1,5	2,0	C	1	220	110		
WME-050421	500	400	210	190	470	350	425	325	1,25	1,5	2,0	D	1	320	110		
WME-050425	500	400	250	230	470	350	425	325	1,25	1,5	2,0	D	1	320	110		
WME-050521	500	500	210	190	470	450	425	425	1,25	1,5	2,0	E	1	420	110		
WME-050503	500	500	300	280	470	450	425	425	1,25	1,5	2,0	E	1	420	110		
WME-060421	600	400	210	190	570	350	525	325	1,25	1,5	2,0	D	1	320	110		
WME-060425	600	400	250	230	570	350	525	325	1,50	2,0	2,0	D	1	320	110		
WME-060403	600	400	300	280	570	350	525	325	1,50	2,0	2,0	D	1	320	110		
WME-060525	600	500	250	230	570	450	525	425	1,50	2,0	2,0	E	1	420	110		
WME-060621	600	600	210	190	570	550	525	525	1,50	2,0	2,0	F	1	520	110		
WME-060625	600	600	250	230	570	550	525	525	1,50	2,0	2,0	F	1	520	110		
WME-060603	600	600	300	280	570	550	525	525	1,50	2,0	2,0	F	1	520	110		
WME-060604	600	600	400	380	570	550	525	525	1,50	2,0	2,0	F	1	520	110		
WME-060825	600	800	250	230	570	750	525	725	1,50	2,0	2,0	F	1	520	110		
WME-060803	600	800	300	280	570	750	525	725	1,50	2,0	2,0	F	1	520	110		

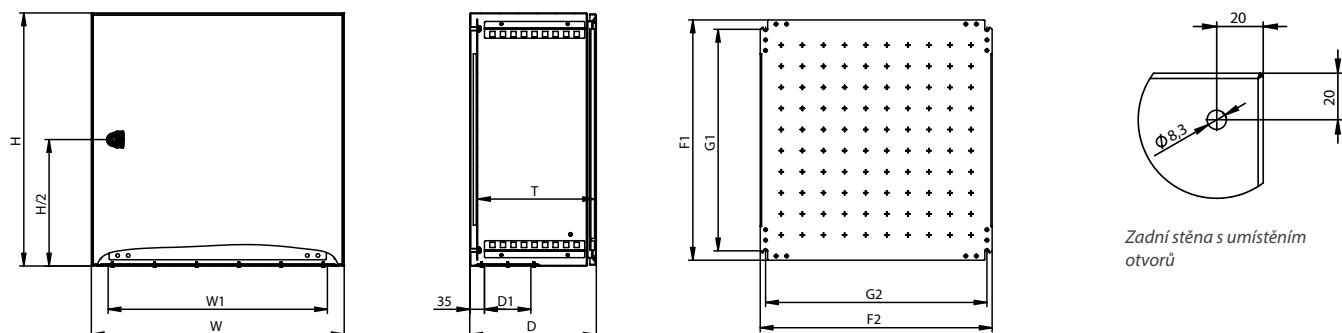
inTEG kompaktní rozvaděče oceloplechové, jednodveřové provedení se dvěma otočnými zámky



:: Technické výkresy

Objednáací číslo rozvaděče	Výška v mm		Šířka v mm		Hloubka v mm		Montážní deska v mm				Tloušťka materiálu v mm			Kabelové dno		Kabelový průchod	
	H	W	D	T	F1	F2	G1	G2	Rozvaděč	Dveře	Mont. deska	Velikost	Počet	W1	D1		
WME-070521	700	500	210	190	670	450	625	425	1,50	2,0	2,0	E	1	420	110		
WME-070503	700	500	300	280	670	450	625	425	1,50	2,0	2,0	E	1	420	110		
WME-080625	800	600	250	230	770	550	725	525	2,0	2,0	2,0	F	1	520	110		
WME-080603	800	600	300	280	770	550	725	525	2,0	2,0	2,0	F	1	520	110		
WME-080604	800	600	400	380	770	550	725	525	2,0	2,0	2,0	F	1	520	110		
WME-080803	800	800	300	280	770	750	725	725	2,0	2,0	2,0	F	1	520	110		
WME-080804	800	800	400	380	770	750	725	725	2,0	2,0	2,0	F	1	520	110		

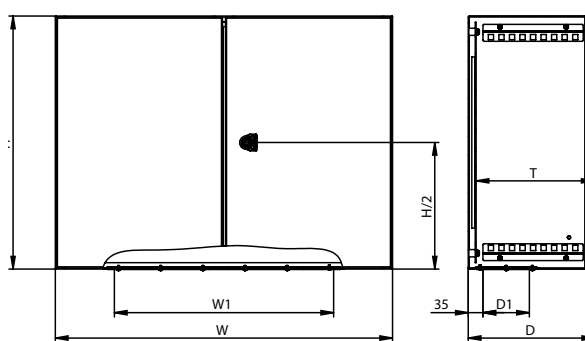
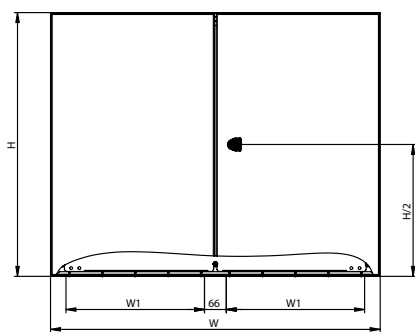
inTEG kompaktní rozvaděče oceloplechové, jednodveřové provedení s 3bodovým uzavíracím systémem



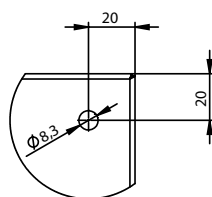
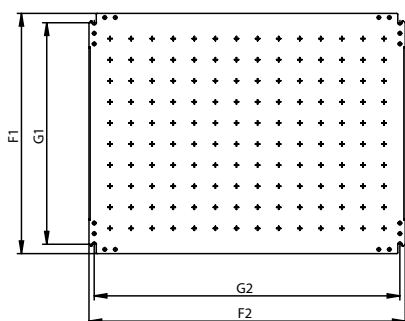
Objednáací číslo rozvaděče	Výška v mm		Šířka v mm		Hloubka v mm		Montážní deska v mm				Tloušťka materiálu v mm			Kabelové dno		Kabelový průchod	
	H	W	D	T*	F1	F2	G1	G2	Rozvaděč	Dveře	Mont. deska	Velikost	Počet	W1	D1		
WME-100625	1000	600	300	280	970	550	925	525	2,0	2,0	2,0	F	1	520	110		
WME-100603	1000	600	300	280	970	550	925	525	2,0	2,0	2,0	F	1	520	110		
WME-100604	1000	600	400	380	970	550	925	525	2,0	2,0	2,0	F	1	520	110		
WME-100803	1000	800	300	280	970	750	925	725	2,0	2,0	2,0	F	1	520	110		
WME-100804	1000	800	400	380	970	750	925	725	2,0	2,0	2,0	F	1	520	110		
WME-120603	1200	600	300	280	1170	550	1125	525	2,0	2,0	2,0	F	1	520	110		
WME-120604	1200	600	400	380	1170	550	1125	525	2,0	2,0	2,0	F	1	520	110		
WME-120803	1200	800	300	280	1170	750	1125	725	2,0	2,0	2,0	F	1	520	110		
WME-120804	1200	800	400	380	1170	750	1125	725	2,0	2,0	2,0	F	1	520	110		

* T rozměr uvádí hloubku mezi montážní deskou a vnitřní stranou dveří, lem dveří snižuje tuto hodnotu o 17 mm a zámek o 31 mm.

inTEG kompaktní rozvaděče oceloplechové, dvoudveřové provedení s 3bodovým uzavíracím systémem



Pouze pro rozvaděč WME-160803

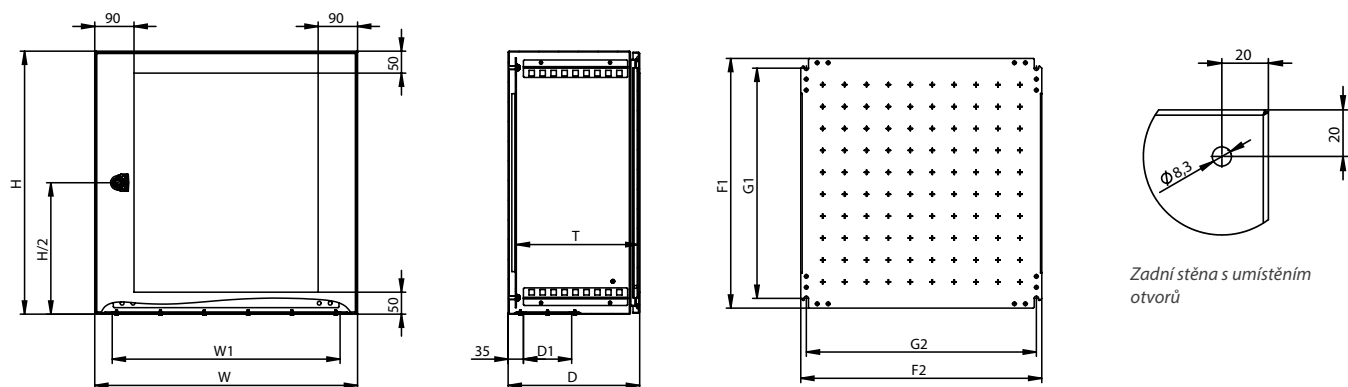


Zadní stěna s umístěním otvorů

Objednací číslo rozvaděče	Výška v mm		Šířka v mm		Hloubka v mm		Montážní deska v mm				Tloušťka materiálu v mm			Kabelové dno		Kabelový průchod	
	H	W	D	T*	F1	F2	G1	G2	Rozvaděč	Dveře	Mont. deska	Velikost	Počet	W1	D1		
WME-160803	600	800	300	280	570	750	525	725	1,5	1,5	2,0	F	1	520	110		
WME-181003	800	1000	300	280	770	950	725	925	1,5	2,0	2,0	E	2	420	110		
WME-181203	800	1200	300	280	770	1150	725	1125	1,5	2,0	2,0	F	2	520	110		
WME-201003	1000	1000	300	280	970	950	925	925	1,5	2,0	2,5	E	2	420	110		
WME-201004	1000	1000	400	380	970	950	925	925	1,5	2,0	2,5	E	2	420	110		
WME-201203	1000	1200	300	280	970	1150	925	1125	1,5	2,0	2,5	F	2	520	110		
WME-201204	1000	1200	400	380	970	1150	925	1125	1,5	2,0	2,5	F	2	520	110		
WME-221003	1200	1000	300	280	1170	950	1125	925	1,5	2,0	2,5	E	2	420	110		
WME-221004	1200	1000	400	380	1170	950	1125	925	1,5	2,0	2,5	E	2	420	110		
WME-221203	1200	1200	300	280	1170	1150	1125	1125	1,5	2,0	2,5	F	2	520	110		
WME-221204	1200	1200	400	380	1170	1150	1125	1125	1,5	2,0	2,5	F	2	520	110		
WME-241003	1400	1000	300	280	1370	950	1325	925	1,5	2,0	2,5	E	2	420	110		

* T rozměr uvádí hloubku mezi montážní deskou a vnitřní stranou dveří, lem dveří snižuje tuto hodnotu o 17 mm a zámek o 31 mm.

inTEG kompaktní rozvaděče s prosklenými dveřmi, jednodveřové provedení s jedním otočným zámekem



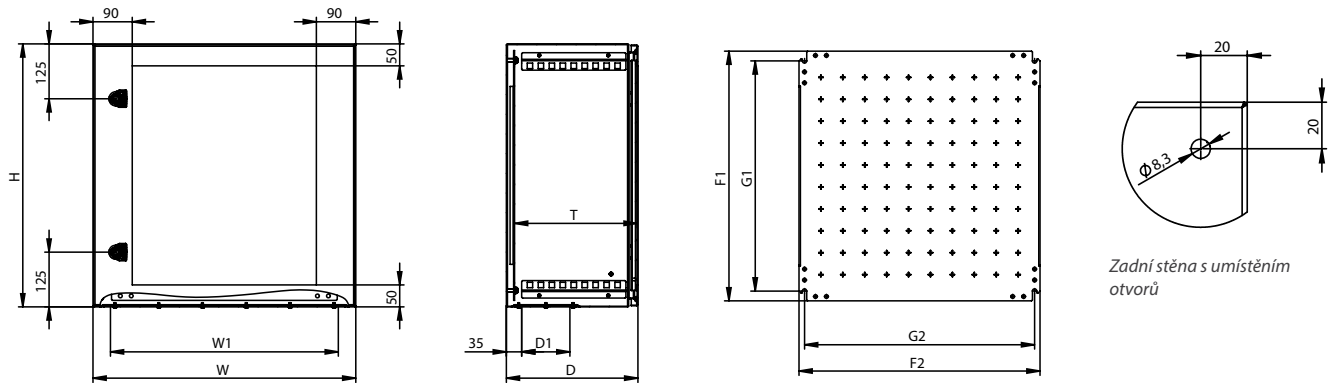
Zadní stěna s umístěním otvorů

Technické výkresy

Objednací číslo rozvaděče	Výška v mm		Šířka v mm		Hloubka v mm				Montážní deska v mm				Tloušťka materiálu v mm			Kabelové dno		Kabelový průchod	
	H	W	D	T*	F1	F2	G1	G2	Rozvaděč	Dveře	Mont. deska	Velikost	Počet	W1	D1				
WME-G-030215	300	200	155	135	270	150	225	125	1,25	1,5	2,0	A	1	120	60				
WME-G-032515	300	250	155	135	270	200	225	175	1,25	1,5	2,0	A	1	120	60				
WME-G-030315	300	300	155	135	270	250	225	225	1,25	1,5	2,0	B	1	220	60				
WME-G-030321	300	300	210	190	270	250	225	225	1,25	1,5	2,0	C	1	220	110				
WME-G-030415	300	400	155	135	270	350	225	325	1,25	1,5	2,0	B	1	220	60				
WME-G-030421	300	400	210	190	270	350	225	325	1,25	1,5	2,0	D	1	320	110				
WME-G-040315	400	300	155	135	370	250	325	225	1,25	1,5	2,0	B	1	220	60				
WME-G-040321	400	300	210	190	370	250	325	225	1,25	1,5	2,0	C	1	220	110				
WME-G-040421	400	400	210	190	370	350	325	325	1,25	1,5	2,0	D	1	320	110				
WME-G-040621	400	600	210	190	370	550	325	525	1,25	1,5	2,0	F	1	520	110				
WME-G-040625	400	600	250	230	370	550	325	525	1,25	1,5	2,0	F	1	520	110				
WME-G-050321	500	300	210	190	470	250	425	325	1,25	1,5	2,0	C	1	220	110				
WME-G-050421	500	400	210	190	470	350	425	325	1,25	1,5	2,0	D	1	320	110				
WME-G-050425	500	400	250	230	470	350	425	325	1,25	1,5	2,0	D	1	320	110				
WME-G-050521	500	500	210	190	470	450	425	425	1,25	1,5	2,0	E	1	420	110				
WME-G-050503	500	500	300	280	470	450	425	425	1,25	1,5	2,0	E	1	420	110				
WME-G-060421	600	400	210	190	570	350	525	325	1,25	1,5	2,0	D	1	320	110				
WME-G-060425	600	400	250	230	570	350	525	325	1,50	2,0	2,0	D	1	320	110				
WME-G-060403	600	400	300	280	570	350	525	325	1,50	2,0	2,0	D	1	320	110				
WME-G-060525	600	500	250	230	570	450	525	425	1,50	2,0	2,0	E	1	420	110				
WME-G-060621	600	600	210	190	570	550	525	525	1,50	2,0	2,0	F	1	520	110				
WME-G-060625	600	600	250	230	570	550	525	525	1,50	2,0	2,0	F	1	520	110				
WME-G-060603	600	600	300	280	570	550	525	525	1,50	2,0	2,0	F	1	520	110				
WME-G-060604	600	600	400	380	570	550	525	525	1,50	2,0	2,0	F	1	520	110				
WME-G-060825	600	800	250	230	570	750	525	725	1,50	2,0	2,0	F	1	520	110				
WME-G-060803	600	800	300	280	570	750	525	725	1,50	2,0	2,0	F	1	520	110				

* T rozměr uvádí hloubku mezi montážní deskou a vnitřní stranou dveří, sklo snižuje tuto hodnotu o 4 mm.

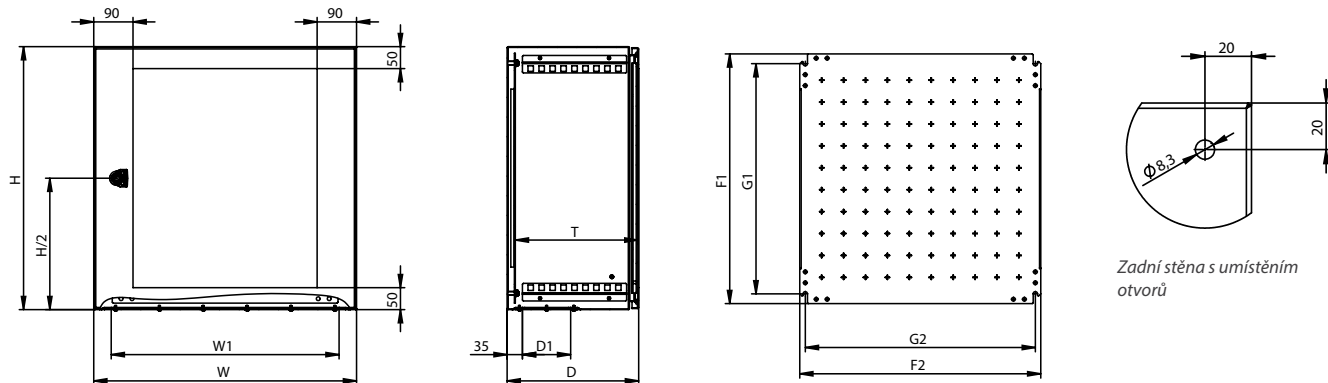
inTEG kompaktní rozvaděče s prosklenými dveřmi, jednodveřové provedení se dvěma otočnými zámky



Objednací číslo rozvaděče	Výška v mm		Šířka v mm		Hloubka v mm				Montážní deska v mm				Tloušťka materiálu v mm			Kabelové dno		Kabelový průchod	
	H	W	D	T*	F1	F2	G1	G2	Rozvaděč	Dveře	Mont. deska	Velikost	Počet	W1	D1				
WME-G-070521	700	500	210	190	670	450	625	425	1,50	2,0	2,0	E	1	420	110				
WME-G-070503	700	500	300	280	670	450	625	425	1,50	2,0	2,0	E	1	420	110				
WME-G-080625	800	600	250	230	770	550	725	525	2,0	2,0	2,0	F	1	520	110				
WME-G-080603	800	600	300	280	770	550	725	525	2,0	2,0	2,0	F	1	520	110				
WME-G-080604	800	600	400	380	770	550	725	525	2,0	2,0	2,0	F	1	520	110				
WME-G-080803	800	800	300	280	770	750	725	725	2,0	2,0	2,0	F	1	520	110				
WME-G-080804	800	800	400	380	770	750	725	725	2,0	2,0	2,0	F	1	520	110				

* T rozměr uvádí hloubku mezi montážní deskou a vnitřní stranou dveří, sklo snižuje tuto hodnotu o 4 mm.

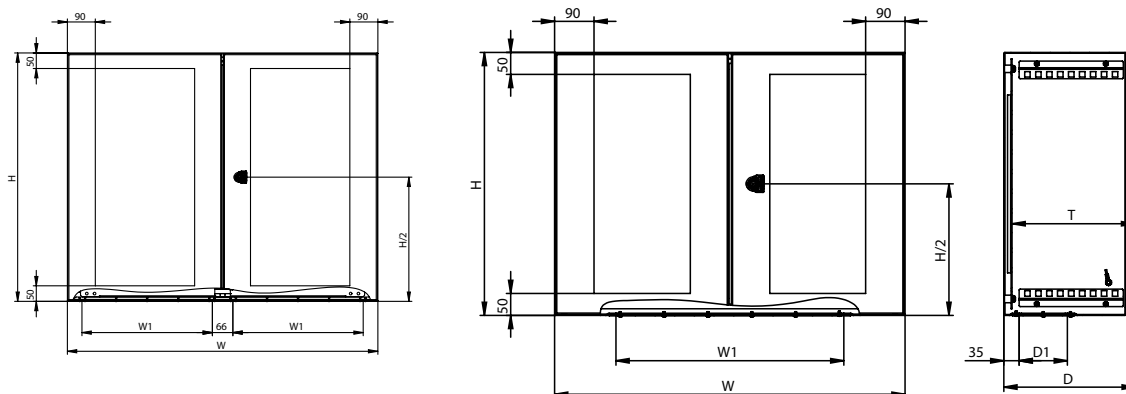
inTEG kompaktní rozvaděče s prosklenými dveřmi, jednodveřové provedení s 3bodovým uzavíracím systémem



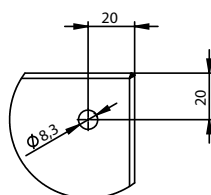
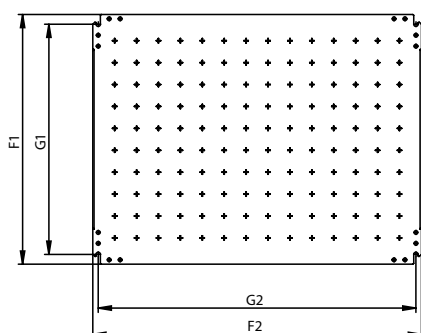
Objednací číslo rozvaděče	Výška v mm		Šířka v mm		Hloubka v mm				Montážní deska v mm				Tloušťka materiálu v mm			Kabelové dno		Kabelový průchod	
	H	W	D	T*	F1	F2	G1	G2	Rozvaděč	Dveře	Mont. deska	Velikost	Počet	W1	D1				
WME-G-100625	1000	600	300	280	970	550	925	525	2,0	2,0	2,0	F	1	520	110				
WME-G-100603	1000	600	300	280	970	550	925	525	2,0	2,0	2,0	F	1	520	110				
WME-G-100604	1000	600	400	380	970	550	925	525	2,0	2,0	2,0	F	1	520	110				
WME-G-100803	1000	800	300	280	970	750	925	725	2,0	2,0	2,0	F	1	520	110				
WME-G-100804	1000	800	400	380	970	750	925	725	2,0	2,0	2,0	F	1	520	110				
WME-G-120603	1200	600	300	280	1170	550	1125	525	2,0	2,0	2,0	F	1	520	110				
WME-G-120604	1200	600	400	380	1170	550	1125	525	2,0	2,0	2,0	F	1	520	110				
WME-G-120803	1200	800	300	280	1170	750	1125	725	2,0	2,0	2,0	F	1	520	110				
WME-G-120804	1200	800	400	380	1170	750	1125	725	2,0	2,0	2,0	F	1	520	110				

* T rozměr uvádí hloubku mezi montážní deskou a vnitřní stranou dveří, lem dveří snižuje tuto hodnotu o 17 mm, zámek o 31 mm a sklo o 4 mm.

inTEG kompaktní rozvaděče s prosklenými dveřmi, dvoudveřové provedení s 3bodovým uzavíracím systémem



Pouze pro rozvaděč WME-G-160803

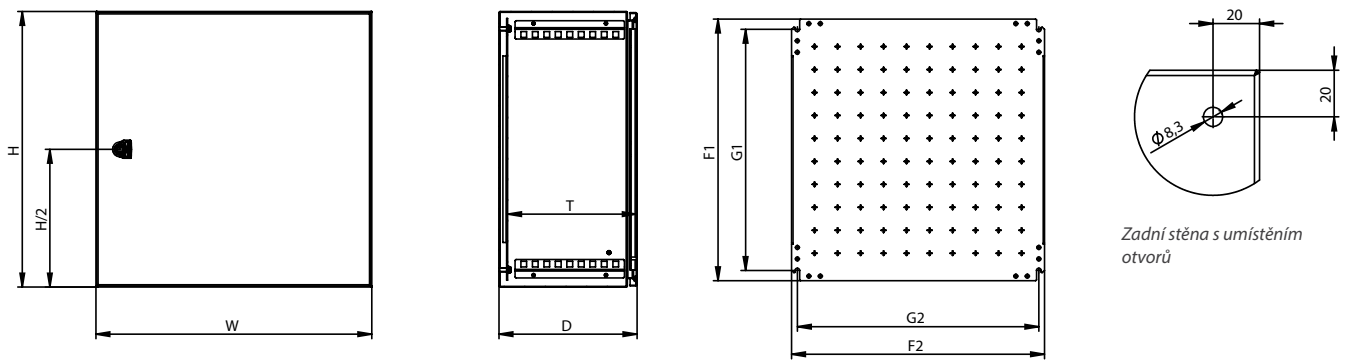


Zadní stěna s umístěním otvorů

Objednací číslo rozvaděče	Výška v mm		Šířka v mm		Hloubka v mm		Montážní deska v mm				Tloušťka materiálu v mm			Kabelové dno		Kabelový průchod	
	H	W	D	T*	F1	F2	G1	G2	Rozvaděč	Dveře	Mont. deska	Velikost	Počet	W1	D1		
WME-G-160803	600	800	300	280	570	750	525	725	1,5	1,5	2,0	F	1	520	110		
WME-G-181003	800	1000	300	280	770	950	725	925	1,5	2,0	2,0	E	2	420	110		
WME-G-181203	800	1200	300	280	770	1150	725	1125	1,5	2,0	2,0	F	2	520	110		
WME-G-201003	1000	1000	300	280	970	950	925	925	1,5	2,0	2,5	E	2	420	110		
WME-G-201004	1000	1000	400	380	970	950	925	925	1,5	2,0	2,5	E	2	420	110		
WME-G-201203	1000	1200	300	280	970	1150	925	1125	1,5	2,0	2,5	F	2	520	110		
WME-G-201204	1000	1200	400	380	970	1150	925	1125	1,5	2,0	2,5	F	2	520	110		
WME-G-221003	1200	1000	300	280	1170	950	1125	925	1,5	2,0	2,5	E	2	420	110		
WME-G-221004	1200	1000	400	380	1170	950	1125	925	1,5	2,0	2,5	E	2	420	110		
WME-G-221203	1200	1200	300	280	1170	1150	1125	1125	1,5	2,0	2,5	F	2	520	110		
WME-G-221204	1200	1200	400	380	1170	1150	1125	1125	1,5	2,0	2,5	F	2	520	110		
WME-G-241003	1400	1000	300	280	1370	950	1325	925	1,5	2,0	2,5	E	2	420	110		

* T rozměr uvádí hloubku mezi montážní deskou a vnitřní stranou dveří, lem dveří snižuje tuto hodnotu o 17 mm, zámek o 31 mm a sklo o 4 mm.

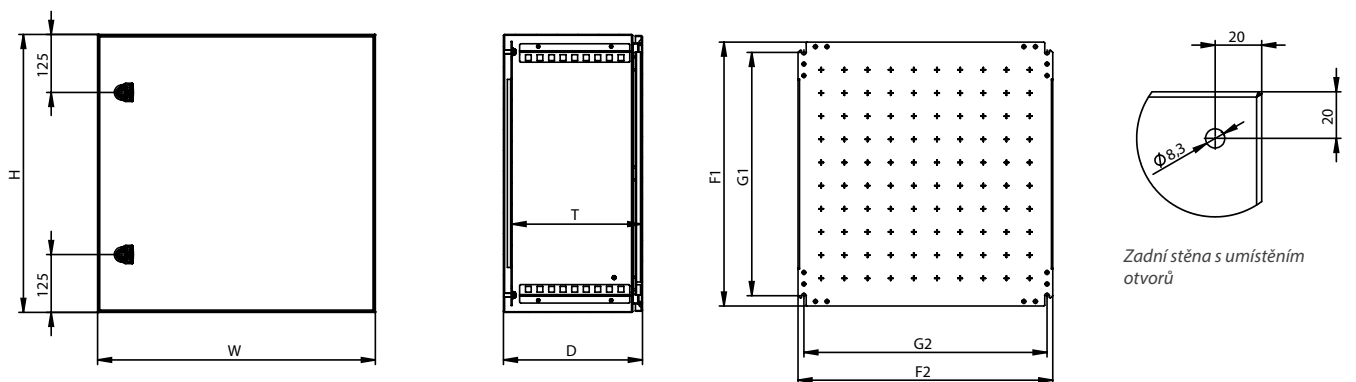
inTEG kompaktní rozvaděče nerez ocel, jednodveřové provedení s jedním otočným zámekem



Zadní stěna s umístěním otvorů

Objednací číslo rozvaděče	Výška v mm		Šířka v mm		Hloubka v mm		Montážní deska v mm				Tloušťka materiálu v mm		
	H	W	D	T	F1	F2	G1	G2	Rozvaděč	Dveře	Mont. deska		
WME-X-030215	300	200	155	135	270	150	225	125	1,25	1,5	2,0		
WME-X-030315	300	300	155	135	270	250	225	225	1,25	1,5	2,0		
WME-X-030321	300	300	210	190	270	250	225	225	1,25	1,5	2,0		
WME-X-030415	300	400	155	135	270	350	225	325	1,25	1,5	2,0		
WME-X-030421	300	400	210	190	270	350	225	325	1,25	1,5	2,0		
WME-X-040315	400	300	155	135	370	250	325	225	1,25	1,5	2,0		
WME-X-040321	400	300	210	190	370	250	325	225	1,25	1,5	2,0		
WME-X-040421	400	400	210	190	370	350	325	325	1,25	1,5	2,0		
WME-X-040621	400	600	210	190	370	550	325	525	1,25	1,5	2,0		
WME-X-050421	500	400	210	190	470	350	425	325	1,25	1,5	2,0		
WME-X-050521	500	500	210	190	470	450	425	425	1,25	1,5	2,0		
WME-X-050503	500	500	300	280	470	450	425	425	1,25	1,5	2,0		
WME-X-060421	600	400	210	190	570	350	525	325	1,25	1,5	2,0		
WME-X-060621	600	600	210	190	570	550	525	525	1,50	2,0	2,0		
WME-X-060625	600	600	250	230	570	550	525	525	1,50	2,0	2,0		
WME-X-060603	600	600	300	280	570	550	525	525	1,50	2,0	2,0		
WME-X-060803	600	800	300	280	570	750	525	725	1,50	2,0	2,0		

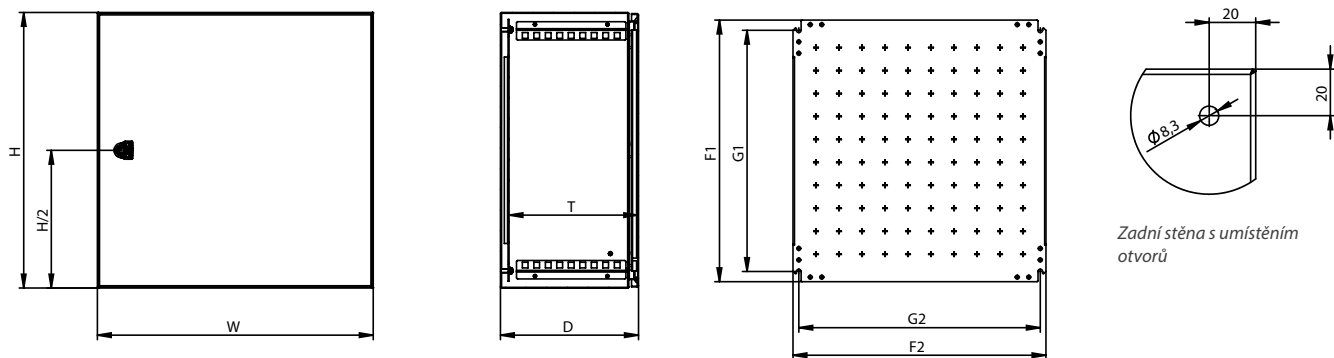
inTEG kompaktní rozvaděče nerez ocel, jednodveřové provedení se dvěma otočnými zámky



Zadní stěna s umístěním otvorů

Objednací číslo rozvaděče	Výška v mm		Šířka v mm		Hloubka v mm		Montážní deska v mm				Tloušťka materiálu v mm		
	H	W	D	T	F1	F2	G1	G2	Rozvaděč	Dveře	Mont. deska		
WME-X-070503	700	500	300	280	670	450	625	425	1,50	2,0	2,0		
WME-X-080625	800	600	250	230	770	550	725	525	2,0	2,0	2,0		
WME-X-080603	800	600	300	280	770	550	725	525	2,0	2,0	2,0		
WME-X-080803	800	800	300	280	770	750	725	725	2,0	2,0	2,0		

inTEG kompaktní rozvaděče nerez ocel, jednodveřové provedení s 3bodovým uzavíracím systémem

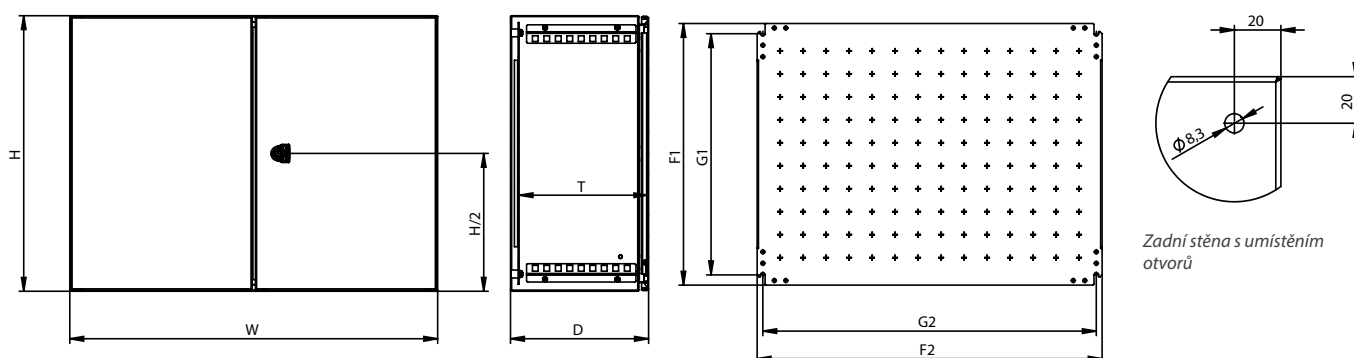


:: Technické výkresy

Objednací číslo rozvaděče	Výška v mm		Šířka v mm		Hloubka v mm		Montážní deska v mm			Tloušťka materiálu v mm		
	H	W	D	T*	F1	F2	G1	G2	Rozvaděč	Dveře	Mont. deska	
WME-X-100803	1000	800	300	280	970	750	925	725	2,0	2,0	2,0	
WME-X-120803	1200	800	300	280	1170	750	1125	725	2,0	2,0	2,0	
WME-X-120804	1200	800	400	380	1170	750	1125	725	2,0	2,0	2,0	

* T rozměr uvádí hloubku mezi montážní deskou a vnitřní stranou dveří, lem dveří snižuje tuto hodnotu o 17 mm a zámek o 31 mm.

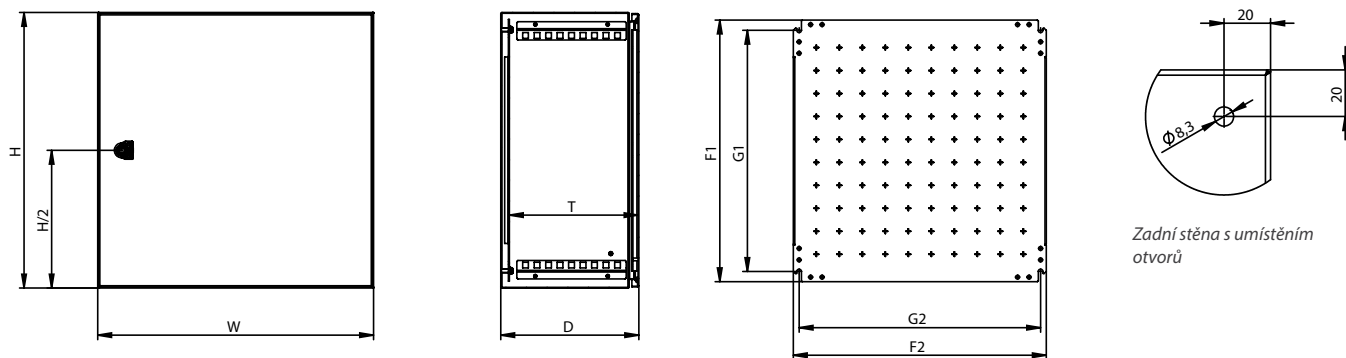
inTEG kompaktní rozvaděče nerez ocel, dvoudveřové provedení s 3bodovým uzavíracím systémem



Objednací číslo rozvaděče	Výška v mm		Šířka v mm		Hloubka v mm		Montážní deska v mm			Tloušťka materiálu v mm		
	H	W	D	T*	F1	F2	G1	G2	Rozvaděč	Dveře	Mont. deska	
WME-X-201003	1000	1000	300	280	970	950	925	925	1,5	2,0	2,5	
WME-X-221003	1200	1000	300	280	1170	950	1125	925	1,5	2,0	2,5	

* T rozměr uvádí hloubku mezi montážní deskou a vnitřní stranou dveří, lem dveří snižuje tuto hodnotu o 17 mm a zámek o 31 mm.

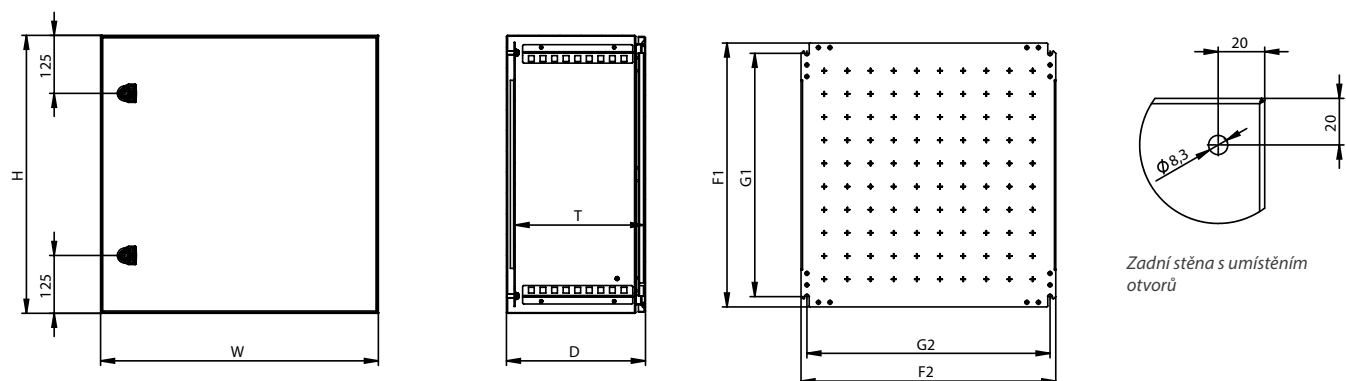
inTEG kompaktní rozvaděče venkovní provedení, jednodveřové provedení s jedním otočným zámekem



Zadní stěna s umístěním otvorů

Objednávací číslo rozvaděče	Výška v mm		Šířka v mm		Hloubka v mm		Montážní deska v mm				Tloušťka materiálu v mm		
	H	W	D	T	F1	F2	G1	G2	Rozvaděč	Dveře	Mont. deska		
WME-O-030215	300	200	155	135	270	150	225	125	1,25	1,5	2,0		
WME-O-030315	300	300	155	135	270	250	225	225	1,25	1,5	2,0		
WME-O-030321	300	300	210	190	270	250	225	225	1,25	1,5	2,0		
WME-O-030415	300	400	155	135	270	350	225	325	1,25	1,5	2,0		
WME-O-030421	300	400	210	190	270	350	225	325	1,25	1,5	2,0		
WME-O-040315	400	300	155	135	370	250	325	225	1,25	1,5	2,0		
WME-O-040321	400	300	210	190	370	250	325	225	1,25	1,5	2,0		
WME-O-040421	400	400	210	190	370	350	325	325	1,25	1,5	2,0		
WME-O-040621	400	600	210	190	370	550	325	525	1,25	1,5	2,0		
WME-O-050421	500	400	210	190	470	350	425	325	1,25	1,5	2,0		
WME-O-050521	500	500	210	190	470	450	425	425	1,25	1,5	2,0		
WME-O-050503	500	500	300	280	470	450	425	425	1,25	1,5	2,0		
WME-O-060421	600	400	210	190	570	350	525	325	1,25	1,5	2,0		
WME-O-060403	600	400	300	280	570	350	525	325	1,50	2,0	2,0		
WME-O-060621	600	600	210	190	570	550	525	525	1,50	2,0	2,0		
WME-O-060603	600	600	300	280	570	550	525	525	1,50	2,0	2,0		
WME-O-060604	600	600	400	380	570	550	525	525	1,50	2,0	2,0		
WME-O-060803	600	800	300	280	570	750	525	725	1,50	2,0	2,0		

inTEG kompaktní rozvaděče venkovní provedení, jednodveřové provedení se dvěma otočnými zámky

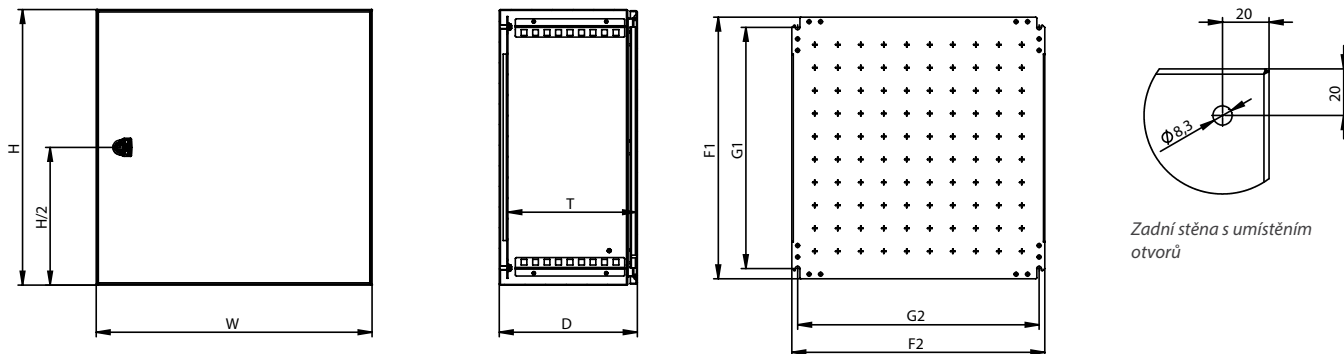


Zadní stěna s umístěním otvorů

Objednávací číslo rozvaděče	Výška v mm		Šířka v mm		Hloubka v mm		Montážní deska v mm				Tloušťka materiálu v mm		
	H	W	D	T	F1	F2	G1	G2	Rozvaděč	Dveře	Mont. deska		
WME-O-070503	700	500	210	190	670	450	625	425	1,50	2,0	2,0		
WME-O-080625	800	600	250	230	770	550	725	525	2,0	2,0	2,0		
WME-O-080603	800	600	300	280	770	550	725	525	2,0	2,0	2,0		
WME-O-080803	800	800	300	280	770	750	725	725	2,0	2,0	2,0		

inTEG kompaktní rozvaděče venkovní provedení, jednodveřové provedení s 3bodovým uzavíracím systémem

:: Technické výkresy



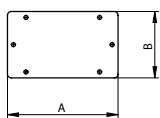
Zadní stěna s umístěním otvorů

Objednací číslo rozvaděče	Výška v mm		Šířka v mm		Hloubka v mm		Montážní deska v mm				Tloušťka materiálu v mm		
	H	W	D	T*	F1	F2	G1	G2	Rozvaděč	Dveře	Mont. deska		
WME-O-100603	1000	600	300	280	970	550	925	525	2,0	2,0	2,0		
WME-O-100604	1000	600	400	380	970	550	925	525	2,0	2,0	2,0		
WME-O-100804	1000	800	400	380	970	750	925	725	2,0	2,0	2,0		
WME-O-120603	1200	600	300	280	1170	550	1125	525	2,0	2,0	2,0		
WME-O-120804	1200	800	400	380	1170	750	1125	725	2,0	2,0	2,0		

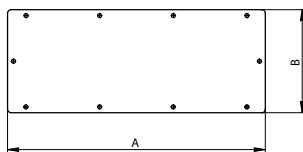
* T rozměr uvádí hloubku mezi montážní deskou a vnitřní stranou dveří, lem dveří snižuje tuto hodnotu o 17 mm a zámek o 31 mm.

Kabelové dno kovové plné

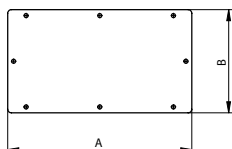
Velikost A



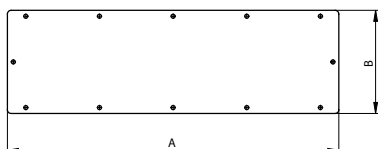
Velikost D



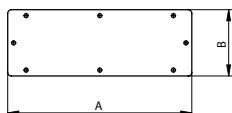
Velikost B



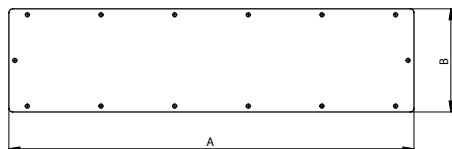
Velikost E



Velikost C



Velikost F



Velikost	Šířka v mm	Hloubka v mm
A	150	90
B	250	140
C	250	90
D	350	140
E	450	140
F	550	140

CONTEG, spol. s r.o.**Vedení společnosti Česká republika:**

Na Vítězné pláni 1719/4

140 00 Praha 4

Tel.: +420 261 219 182

Fax: +420 261 219 192

Výrobní závod Česká republika:

K Silu 2179

393 01 Pelhřimov

Tel.: +420 565 300 300

Fax: +420 565 533 955

integ@conteg.cz

www.conteg.cz

Místní pobočky CONTEG:

Rakousko: +43 170 659 0115

Benelux: +32 477 957 126

Východní Evropa/Skandinávie: +49 172 8484 346

Francie, Maghreb: +33 686 074 386

Německo/Švýcarsko: +49 170 523 4958

Indie: +91 991 6950 773

Střední východ: +971 4445 2838

Rusko, CIS: +7 495 967 3840

Saudská Arábie: +966 594 30 13 08

Ukrajina: +380 674 478 240